

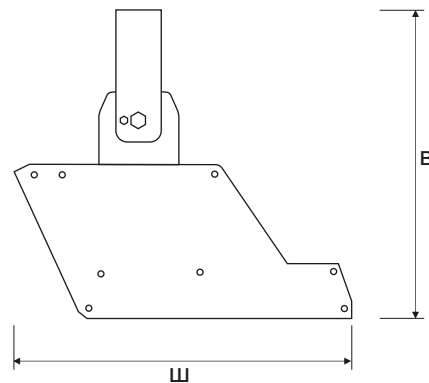
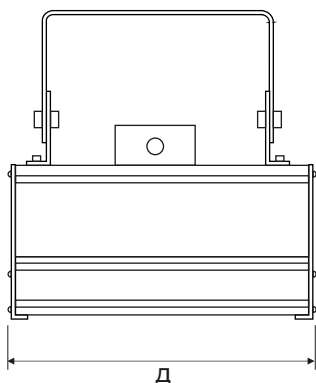


Гаргпайнер

**Системы охранного
и дежурного освещения**



Универсальные светодиодные светильники LCL24PM/24M, LCL24PM/36M



Наименование	Мощность, Вт	Световой поток, лм (основн./дополн.)	Марка светодиода	IP	КСС	Размеры ДхШхВ, мм	Масса, кг
LCL24PM/24M	24	775/2580	CREE®	66	K(30°)	255x325x195	4,2
LCL24PM/36M	36	1500/4500	CREE®	66	K(30°)	255x325x195	4,2

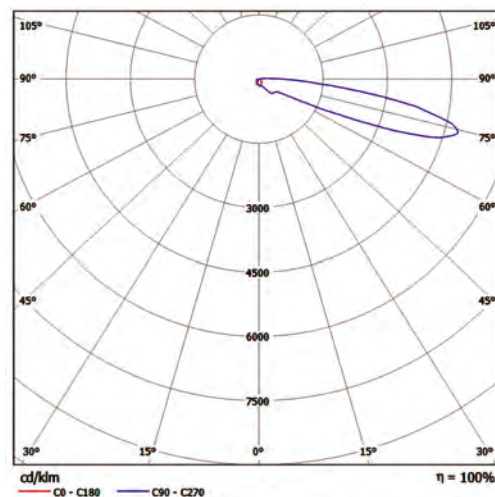
Общая информация

Светодиодные светильники LCL24PM/24M и LCL24PM/36M предназначены для построения систем охранного освещения периметров объектов. Решение отвечает всем требованиям Постановлений Правительства РФ № 458, 993 и имеет сертификаты СДС Газпромсерт и TP TC.

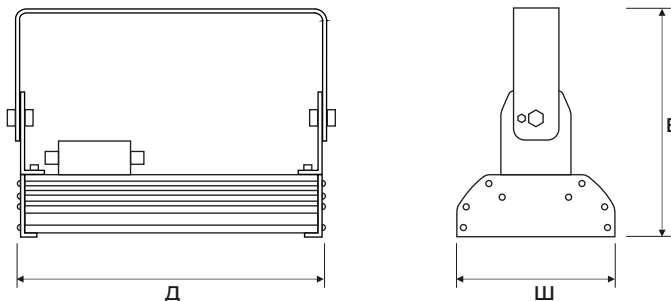
Преимущества:

- два режима работы – основной и дополнительный;
- управление режимом работы по "сухим" контактам;
- световая отдача до 140 лм/Вт;
- отсутствие мерцания;
- не требует дополнительного обслуживания;
- высокий индекс цветопередачи Ra 75;
- рабочий ресурс светильника – более 70 000 часов (20 лет);
- гарантированное моментальное включение при низких температурах;
- возможность использования питающего напряжения постоянного тока 24-75В.

Характеристики	Значение
Напряжение, В	170 - 260
Частота, Гц	50 ± 10%
Диапазон рабочих температур, С	от -60 до +55
Цветовая температура, К	4700-5300



Универсальный светодиодный светильник **LCL24PM/12P**



Наименование	Мощность, Вт	Световой поток, лм (основн./дополн.)	Марка светодиода	IP	КСС	Размеры ДхШхВ, мм	Масса, кг
LCL24PM/12P	12	390/1290	CREE®	66	K(30°)	200x175x210	3,4

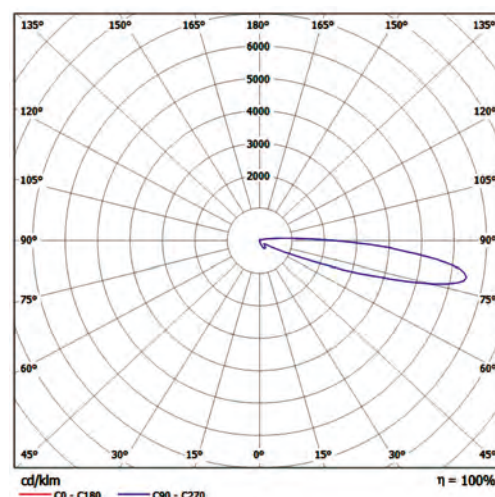
Общая информация

Светодиодные светильники LCL24PM/12P предназначены для построения систем охранного освещения периметров объектов. Решение отвечает всем требованиям Постановлений Правительства РФ № 458, 993 и имеет сертификаты СДС Газпромсерт и ТР ТС.

Преимущества:

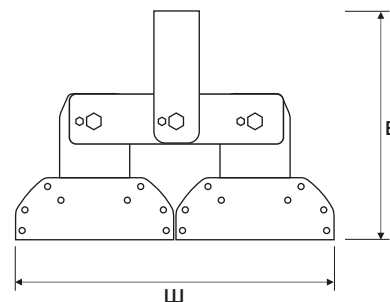
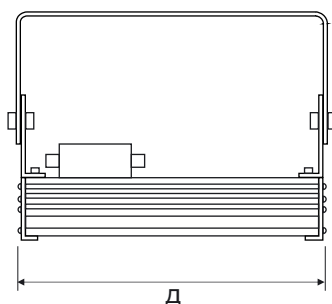
- два режима работы – основной и дополнительный;
- управление режимом работы по "сухим" контактам;
- световая отдача до 140 лм/Вт;
- отсутствие мерцания;
- не требует дополнительного обслуживания;
- высокий индекс цветопередачи Ra 75;
- рабочий ресурс светильника – более 70 000 часов (20 лет);
- гарантированное моментальное включение при низких температурах;
- возможность использования питающего напряжения постоянного тока 24-75В.

Характеристики	Значение
Напряжение, В	170 - 260
Частота, Гц	50 ± 10%
Диапазон рабочих температур, С	от -60 до +55
Цветовая температура, К	4700-5300





Универсальный светодиодный светильник **LCL24PM/24P**



Наименование	Мощность, Вт	Световой поток, лм (основн./дополн.)	Марка светодиода	IP	КСС	Размеры ДхШхВ, мм	Масса, кг
LCL24PM/24P	24	775/2580	CREE®	66	K(30°)	205x360x210	4,8

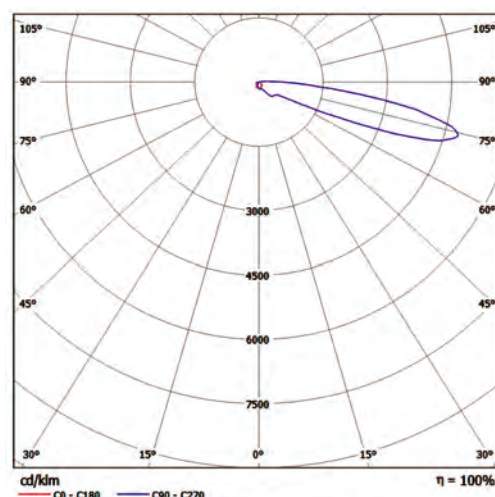
Общая информация

Светодиодные светильники LCL24PM/24P предназначены для построения систем охранного освещения периметров объектов. Решение отвечает всем требованиям Постановлений Правительства РФ № 458, 993 и имеет сертификаты СДС Газпромсерт и ТР ТС.

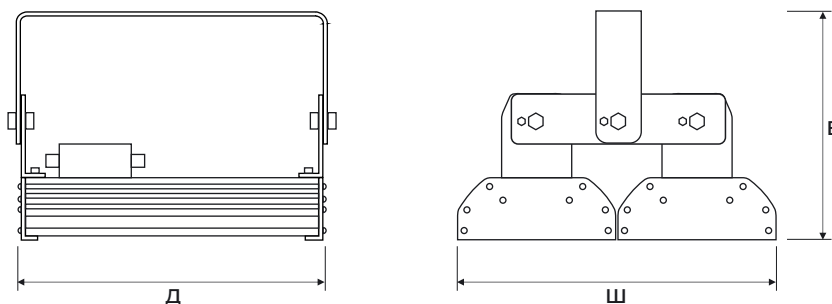
Преимущества:

- два режима работы – основной и дополнительный;
- управление режимом работы по "сухим" контактам;
- световая отдача до 140 лм/Вт;
- отсутствие мерцания;
- не требует дополнительного обслуживания;
- высокий индекс цветопередачи Ra 75;
- рабочий ресурс светильника – более 70 000 часов (20 лет);
- гарантированное моментальное включение при низких температурах;
- возможность использования питающего напряжения постоянного тока 24-75В.

Характеристики	Значение
Напряжение, В	170 - 260
Частота, Гц	50 ± 10%
Диапазон рабочих температур, С	от -60 до +55
Цветовая температура, К	4700-5300



Универсальный светодиодный светильник **LCL24PM/36P**



Наименование	Мощность, Вт	Световой поток, лм (основн./дополн.)	Марка светодиода	IP	КСС	Размеры ДхШхВ, мм	Масса, кг
LCL24PM/36P	36	1160/3870	CREE®	66	K(26°)	205x360x210	4,8

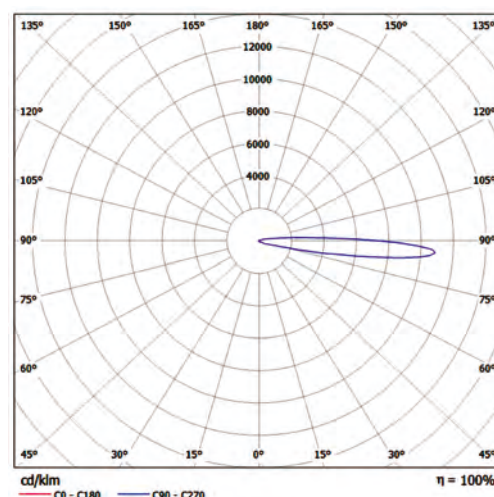
Общая информация

Светодиодные светильники LCL24PM/36P предназначены для построения систем охранного освещения периметров объектов. Решение отвечает всем требованиям Постановлений Правительства РФ № 458, 993 и имеет сертификаты СДС Газпромсерт и ТР ТС.

Преимущества:

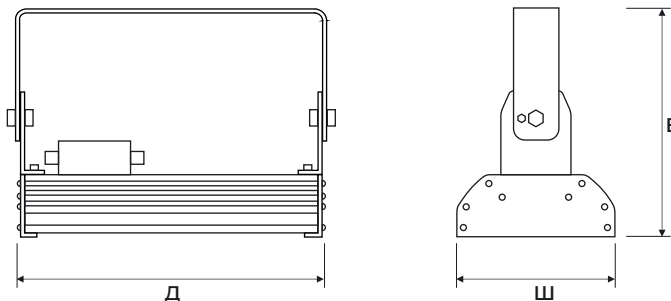
- два режима работы – основной и дополнительный;
- управление режимом работы по "сухим" контактам;
- световая отдача до 140 лм/Вт;
- отсутствие мерцания;
- не требует дополнительного обслуживания;
- высокий индекс цветопередачи Ra 75;
- рабочий ресурс светильника – более 70 000 часов (20 лет);
- гарантированное моментальное включение при низких температурах;
- возможность использования питающего напряжения постоянного тока 24-75В.

Характеристики	Значение
Напряжение, В	170 - 260
Частота, Гц	50 ± 10%
Диапазон рабочих температур, С	от -60 до +55
Цветовая температура, К	4700-5300





Универсальный светодиодный прожектор **LCL40PP/1**



Наименование	Мощность, Вт	Световой поток, лм (основн./дополн.)	Марка светодиода	IP	КСС	Размеры ДхШхВ, мм	Масса, кг
LCL40PP/1	40	5040	CREE®	66	K(10°)	200x175x280	2.2

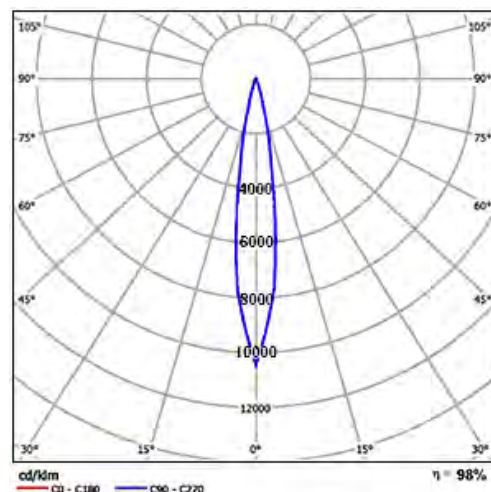
Общая информация

Светодиодные прожекторы LCL40PP/1 имеют узконаправленную кривую силы света с дальностью освещения до 50м. LCL40PP/1 предназначены для подсветки камер видеонаблюдения, точечного освещения охраняемых территорий.

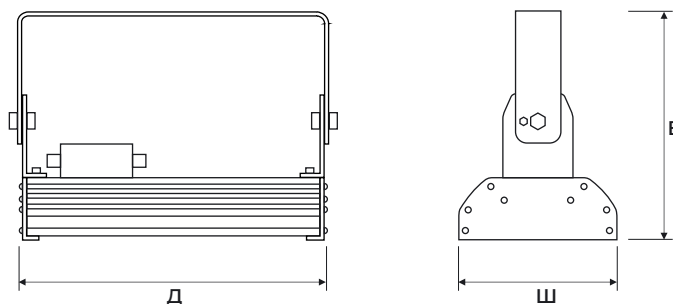
Преимущества:

- экономия электроэнергии до 3 раз по сравнению с металлогалогенной, натриевой, ртутной лампой;
- световая отдача до 140 лм/Вт;
- отсутствие мерцания;
- не требует дополнительного обслуживания;
- светодиоды марки Cree®;
- высокий индекс цветопередачи Ra 75;
- рабочий ресурс светильника – более 70 000 часов (20 лет);
- гарантированное моментальное включение при низких температурах;
- возможность использования питающего напряжения постоянного тока 24-75В.

Характеристики	Значение
Напряжение, В	170 - 260
Частота, Гц	50 ± 10%
Диапазон рабочих температур, С	от -50 до +45
Цветовая температура, К	4700-5300



Универсальный светодиодный прожектор LCL40PP/1-G



Наименование	Мощность, Вт	Световой поток, лм (основн./дополн.)	Марка светодиода	IP	КСС	Размеры ДхШхВ, мм	Масса, кг
LCL40PP/1-G	40	1680/5040	CREE®	66	K(10°)	200x175x280	2.2

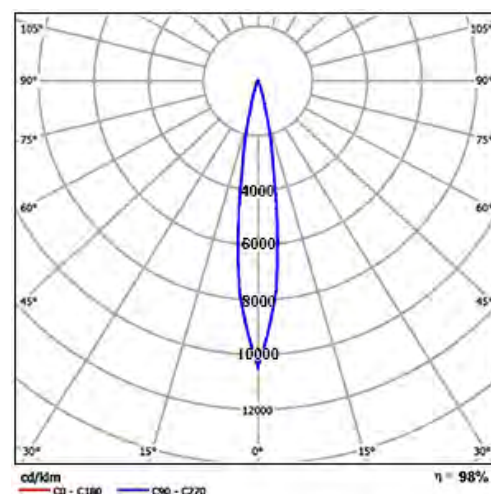
Общая информация

Светодиодные прожекторы LCL40PP/1-G имеют узконаправленную кривую силы света с дальностью освещения до 50м. LCL40PP/1-G предназначены для подсветки камер видеонаблюдения, точечного освещения охраняемых территорий. Имеют сертификаты СДС Газпромсерти и TP TC.

Преимущества:

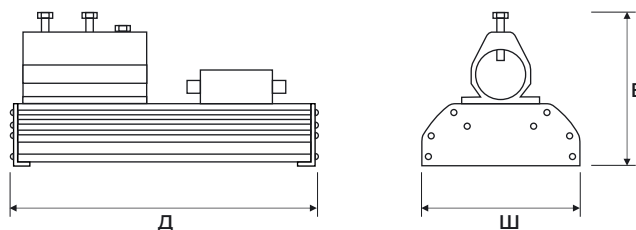
- два режима работы – основной и дополнительный;
- управление режимом работы по "сухим" контактам;
- световая отдача до 140 лм/Вт;
- отсутствие мерцания;
- не требует дополнительного обслуживания;
- высокий индекс цветопередачи Ra 75;
- рабочий ресурс светильника – более 70 000 часов (20 лет);
- гарантированное моментальное включение при низких температурах;
- возможность использования питающего напряжения постоянного тока 24-75В.

Характеристики	Значение
Напряжение, В	170 - 260
Частота, Гц	50 ± 10%
Диапазон рабочих температур, С	от -60 до +55
Цветовая температура, К	4700-5300





Универсальный светодиодный светильник **LCL40PP/40S1**



Наименование	Мощность, Вт	Световой поток, лм (с учетом потерь)	Марка светодиода	IP	КСС	Размеры ДхШхВ, мм	Масса, кг
LCL40PP/40S1	40	4400	CREE®	65	К (30°)	200x175x280	2,8

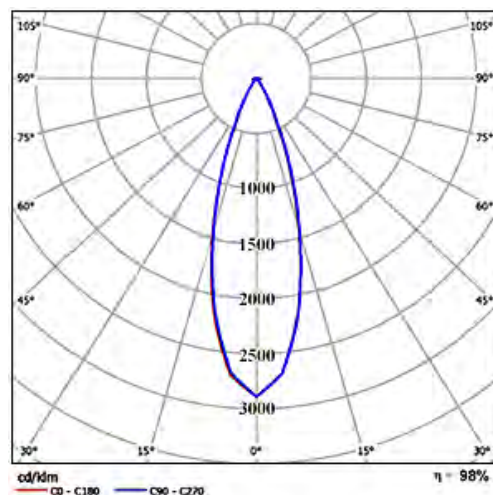
Общая информация

Светодиодные светильники LCL40PP/40S1 предназначены для освещения открытых охраняемых территорий, автомобильных дорог, улиц, дворовых территорий, железнодорожных станций и путей, промышленных территорий и складских помещений, контрольно-пропускных пунктов, площадок досмотра.

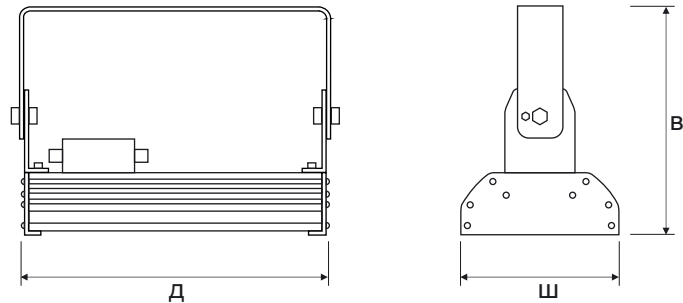
Преимущества:

- экономия электроэнергии до 3 раз по сравнению с металлогалогенной, натриевой, ртутной лампой;
- световая отдача до 140 лм/Вт;
- отсутствие мерцания;
- не требует дополнительного обслуживания;
- светодиоды марки Cree®;
- высокий индекс цветопередачи Ra 75;
- рабочий ресурс светильника – более 70 000 часов (20 лет);
- гарантированное моментальное включение при низких температурах.

Характеристики	Значение
Напряжение, В	170 - 260
Частота, Гц	50 ± 10%
Диапазон рабочих температур, С	от -50 до +45
Цветовая температура, К	4700-5300



Универсальный светодиодный светильник **LCL40PP/40S2**



Наименование	Мощность, Вт	Световой поток, лм (с учетом потерь)	Марка светодиода	IP	КСС	Размеры ДхШхВ, мм	Масса, кг
LCL40PP/40S2	40	4800	CREE®	65	К (30°)	200x175x280	2,2

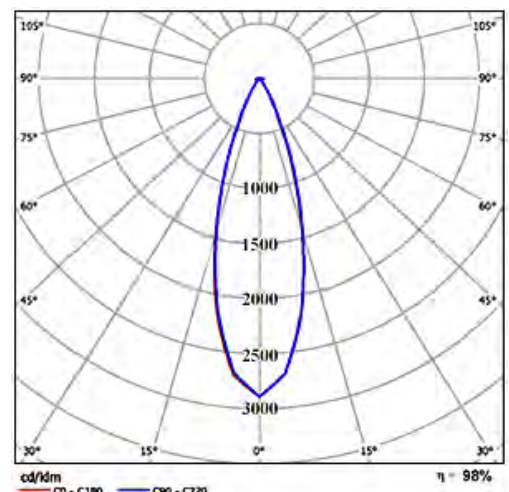
Общая информация

Светодиодные светильники LCL40PP/40S2 предназначены для освещения открытых охраняемых территорий, автомобильных дорог, улиц, дворовых территорий, железнодорожных станций и путей, промышленных территорий и складских помещений, контрольно-пропускных пунктов, площадок досмотра.

Преимущества:

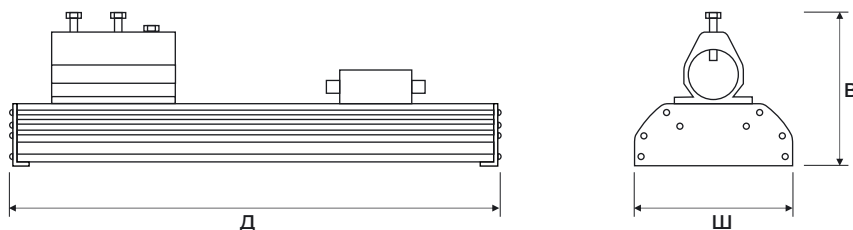
- экономия электроэнергии до 3 раз по сравнению с металлогалогенной, натриевой, ртутной лампой;
- световая отдача до 140 лм/Вт;
- отсутствие мерцания;
- не требует дополнительного обслуживания;
- светодиоды марки Cree®;
- высокий индекс цветопередачи Ra 75;
- рабочий ресурс светильника – более 70 000 часов (20 лет);
- гарантированное моментальное включение при низких температурах.

Характеристики	Значение
Напряжение, В	170 - 260
Частота, Гц	50 ± 10%
Диапазон рабочих температур, С	от -50 до +45
Цветовая температура, К	4700-5300





Универсальный светодиодный светильник **LCL40PP/80S1**



Наименование	Мощность, Вт	Световой поток, лм (основн./дополн.)	Марка светодиода	IP	КСС	Размеры ДхШхВ, мм	Масса, кг
LCL40PP/80S1	80	3400/10080	CREE®	65	Ш	535x175x155	6,1

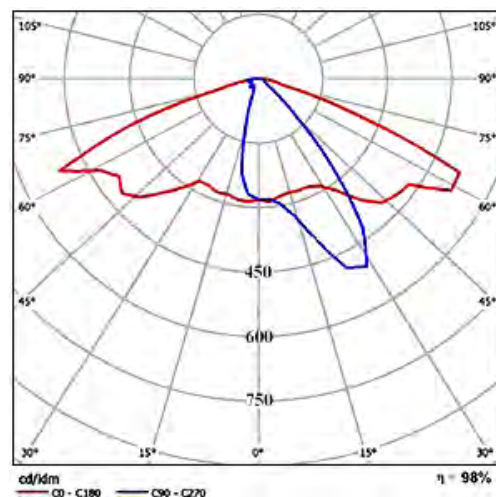
Общая информация

Светодиодные светильники LCL40PP/80S1 предназначены для освещения открытых охраняемых территорий, автомобильных дорог, улиц, дворовых территорий, железнодорожных станций и путей, промышленных территорий и складских помещений, контрольно-пропускных пунктов, площадок досмотра. Имеют сертификаты СДС Газпромсерт и TP TC.

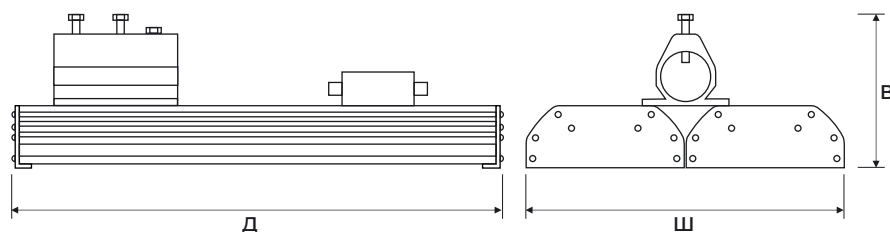
Преимущества:

- два режима работы – основной и дополнительный;
- управление режимом работы по "сухим" контактам;
- мгновенное включение;
- экономия электроэнергии до 3 раз по сравнению с металлогалогенной, натриевой, ртутной лампой;
- отсутствие мерцания
- не требует дополнительного обслуживания;
- светодиоды марки Cree®;
- высокий индекс цветопередачи Ra 75;
- рабочий ресурс светильника – более 70 000 часов (20 лет);
- гарантированное моментальное включение при низких температурах.

Характеристики	Значение
Напряжение, В	170 - 260
Частота, Гц	50 ± 10%
Диапазон рабочих температур, С	от -60 до +55
Цветовая температура, К	4700-5300



Универсальный светодиодный светильник LCL40PP/60S/80S/120S/160S



Наименование	Мощность, Вт	Световой поток, лм (с учетом потерь)	Марка светодиода	IP	КСС	Размеры ДхШхВ, мм	Масса, кг
LCL40PP/60S	60	6900	CREE®	65	Ш	330x175x305	3,2
LCL40PP/80S	80	9200	CREE®	65	Ш	535x175x165	6,1
LCL40PP/120S	120	13200	CREE®	65	Ш	700x175x305	8,3
LCL40PP/160S	160	17600	CREE®	65	Ш	780x175x305	10,4

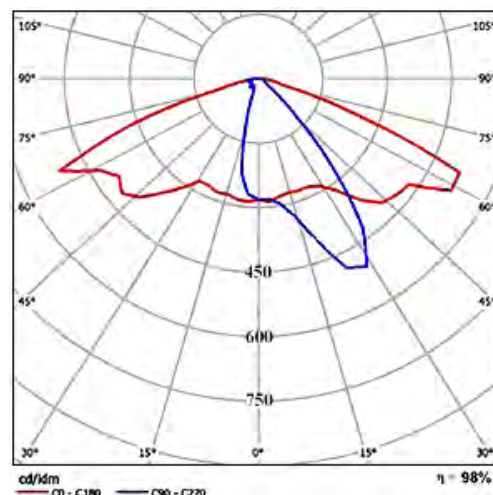
Общая информация

Светодиодные светильники предназначены для освещения открытых охраняемых территорий, автомобильных дорог, улиц, дворовых территорий, железнодорожных станций и путей, промышленных территорий и складских помещений, контрольно-пропускных пунктов, площадок досмотра.

Преимущества:

- мгновенное включение;
- экономия электроэнергии до 3 раз по сравнению с металлогалогенной, натриевой, ртутной лампой;
- отсутствие мерцания
- не требует дополнительного обслуживания;
- светодиоды марки Cree®;
- высокий индекс цветопередачи Ra 75;
- рабочий ресурс светильника – более 70 000 часов (20 лет);
- гарантированное моментальное включение при низких температурах.

Характеристики	Значение
Напряжение, В	170 - 260
Частота, Гц	50 ± 10%
Диапазон рабочих температур, С	от -50 до +45
Цветовая температура, К	4700-5300

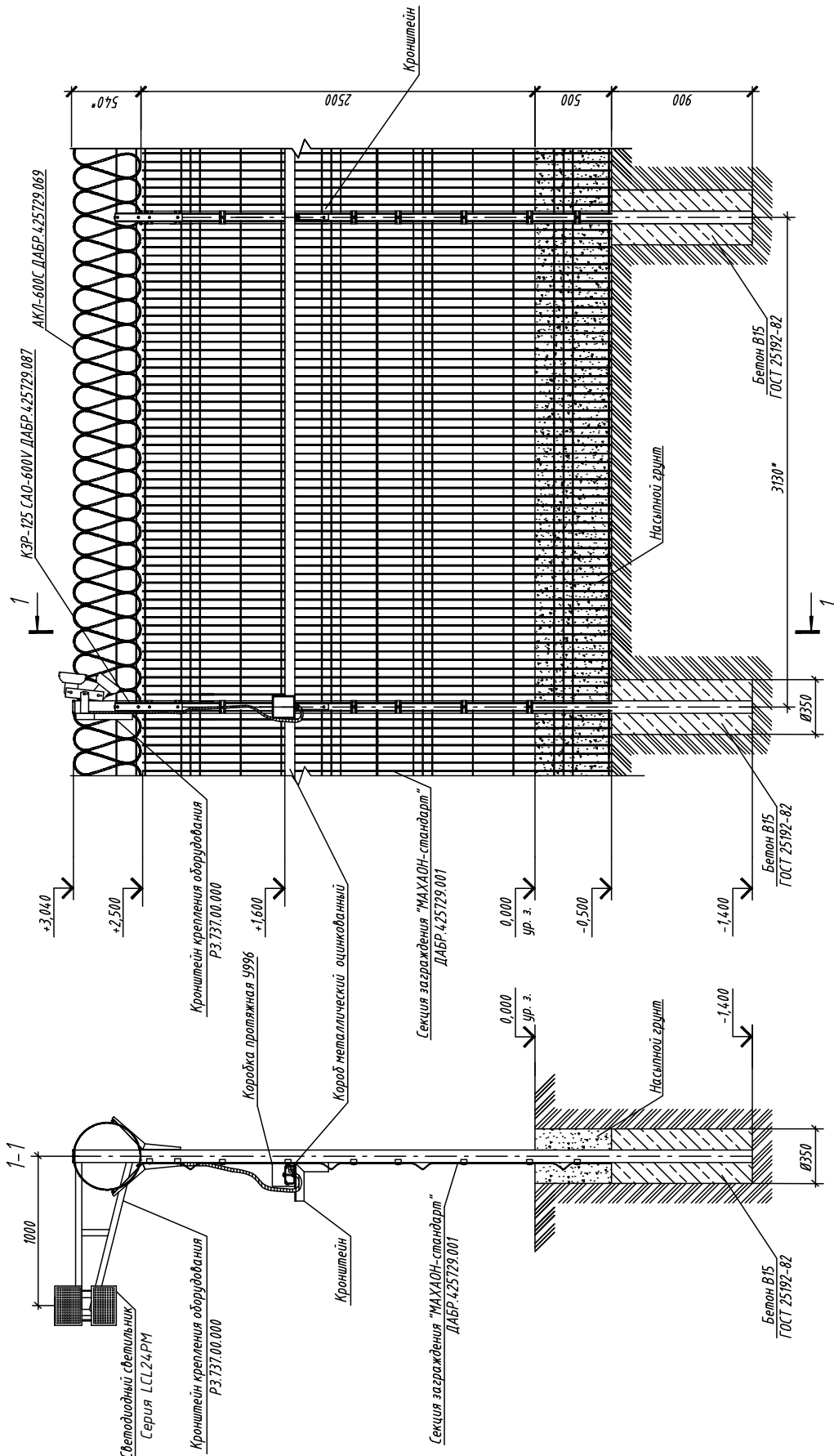




Системы охранного и дежурного освещения

Типовые проектные решения

Установка светильника на высоту 2.5 м на заграждение "МАХАОН-стандарт" ДАБР.4.25729.001 с противоблоком 0.5 м и АКЛ-600С



Изм.	Колуч.	Лист	№ док.	Подпись	Дата
Разраб.					
Проб.					
Нкомпр.					
Учб.					
Архитектурно-строительные решения					
Установка светильника на высоту 2.5 м на заграждение "МАХАОН-стандарт" ДАБР.4.25729.001 с противоблоком 0.5 м и АКЛ-600С					

- 1.* Размеры для справки.
2. Монтаж заграждения проводить в соответствии с технической документацией, поставляемой с изделием.
3. Монтаж светильников ООО "Гардайнер" проводить в соответствии с технической документацией.
4. Монтаж светильников марки LCL24PM/24R выполняется на кронштейн стойки через каждые 25-30 м.
5. Монтаж светильников марки LCL24PM/24R выполняется на кронштейн стойки через каждые 25-30 м.
6. Монтаж светильников марки LCL24PM/36R выполняется на кронштейн стойки через каждые 50 м.

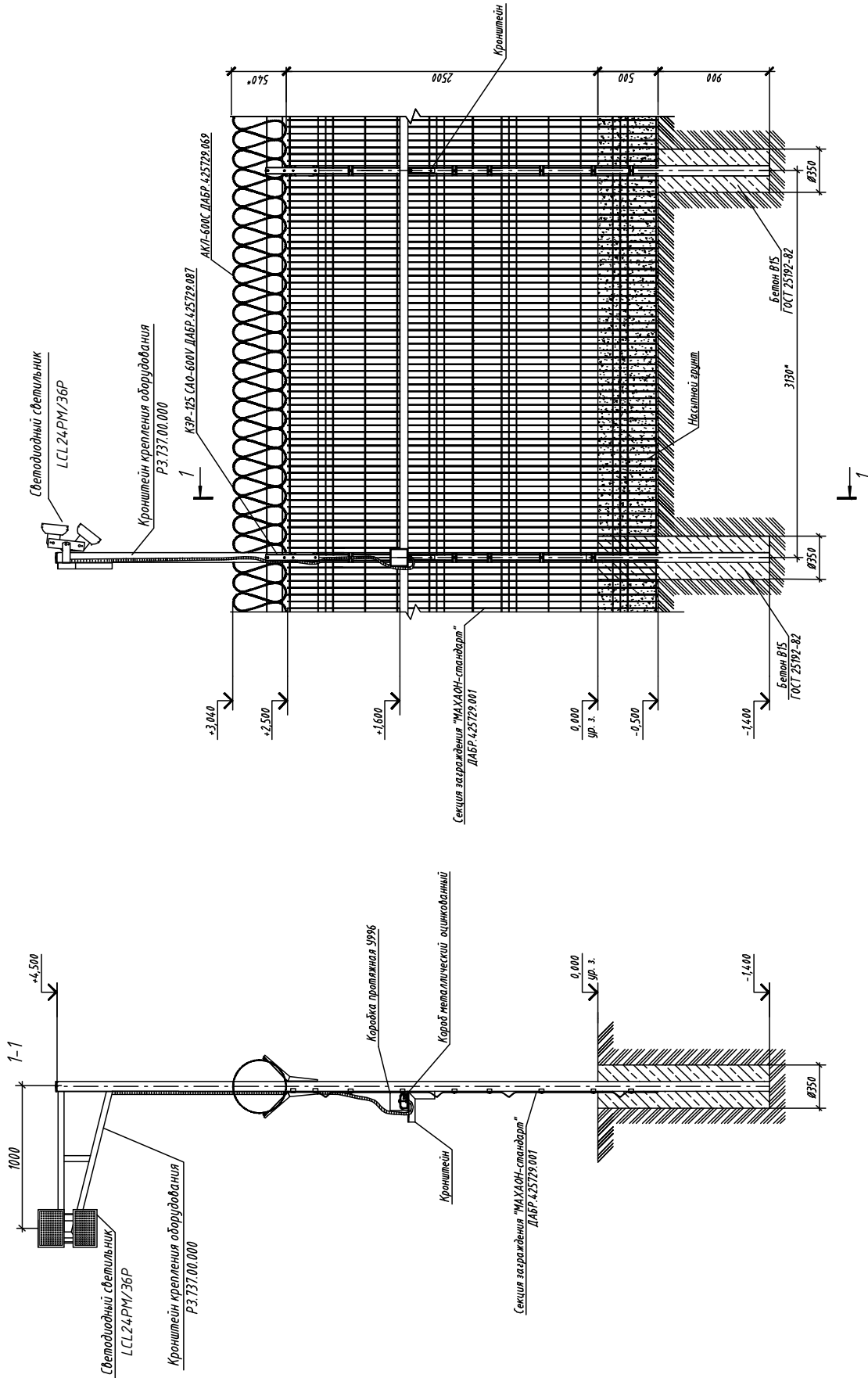
Одобрено:

Вам, инв. N
Подпись и дата

Мвд. N подл.



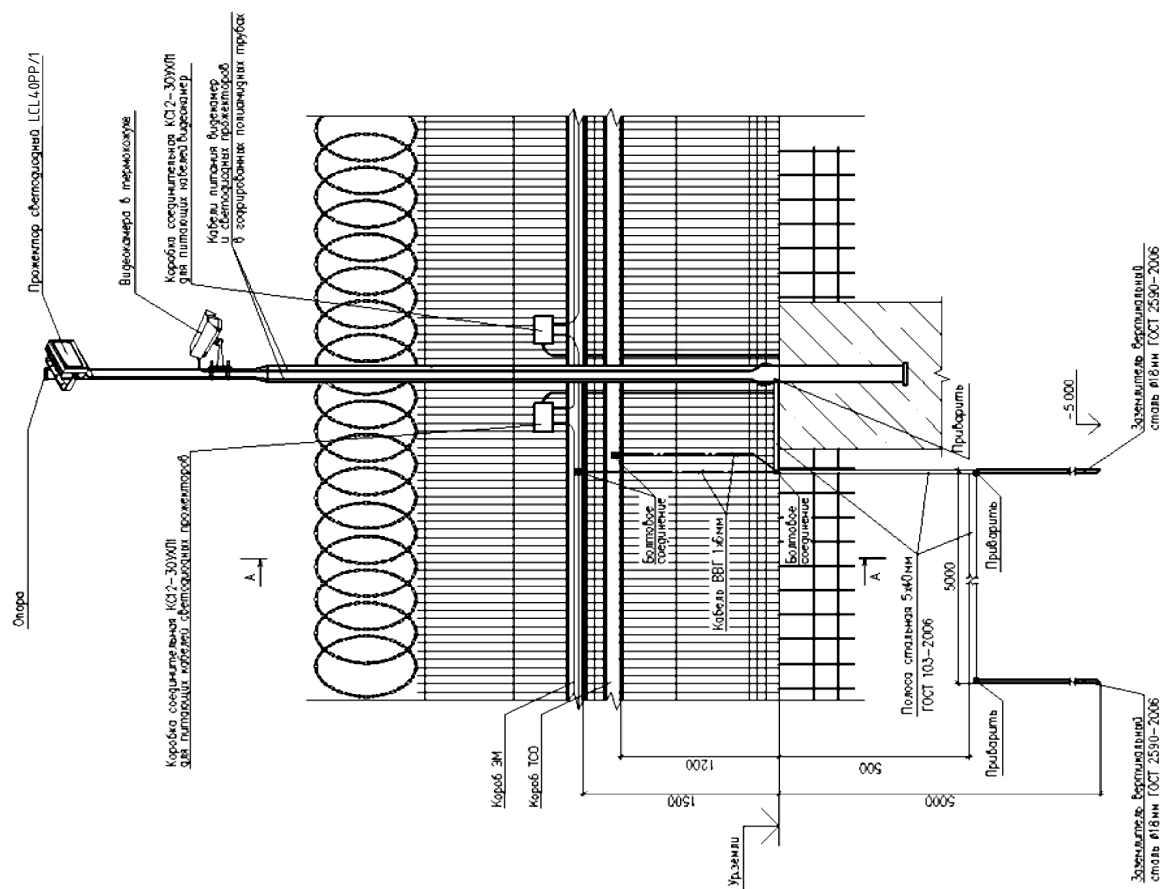
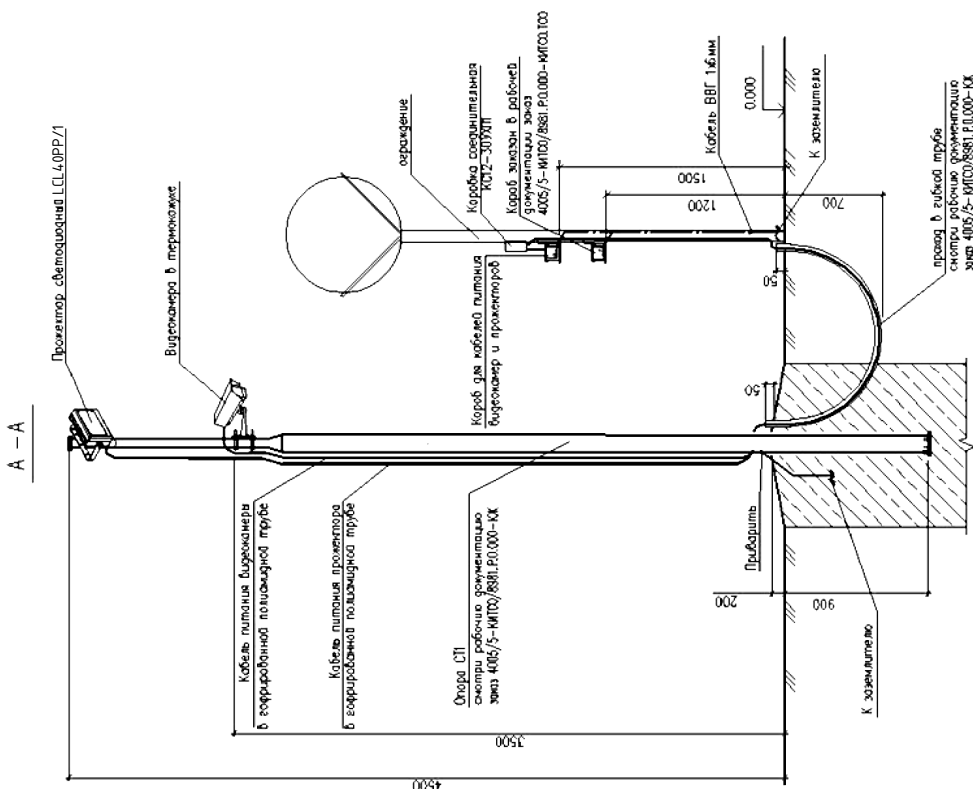
Установка светильника на высоту 4.5 м на заграждение "МАХАОН-стандарт" ДАБР.425729.001 с пропилькоподкопом 0,5 м и АКЛ-600С



1. Размеры для справок.
2. Монтаж заграждения проводить в соответствии с технической документацией, поставленной с изделием.
3. Монтаж светильников проводить в соответствии с технической документацией.

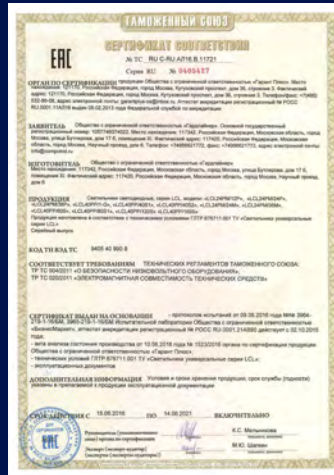
Мат.	Кол-во	Лист	№ выч.	Пядька	Листа	Листов
Разреш.	№ А	№ выч.	№ выч.	№ выч.	№ выч.	№ выч.
Изм.	№	Изм.	№	Изм.	№	Изм.
Исполн.	Архитектурно-строительные решения					
Упр.	Секция заграждения на высоту 4,5 м на пропилькоподкопе "МАХАОН-СТАНДАРТ" ДАБР.425729.001 с пропилькоподкопом 0,5 м и АКЛ-600С					
Исполн.	ЦЕНТРОПРОЕКТОБРАЗ					
Упр.	г. Пенза					

Решения по устройству системы охранного освещения. Размещение прожекторов на отдельно стоящих стойках.



№ п/п	Код	Дет	№ дет	Полов	Дав
1					
2					
3					
4					
5					
6					
7					
8					
9					
10					
11					
12					
13					
14					
15					
16					
17					
18					
19					
20					
21					
22					
23					
24					
25					
26					
27					
28					
29					
30					
31					
32					
33					
34					
35					
36					
37					
38					
39					
40					
41					
42					
43					
44					
45					
46					
47					
48					
49					
50					
51					
52					
53					
54					
55					
56					
57					
58					
59					
60					
61					
62					
63					
64					
65					
66					
67					
68					
69					
70					
71					
72					
73					
74					
75					
76					
77					
78					
79					
80					
81					
82					
83					
84					
85					
86					
87					
88					
89					
90					
91					
92					
93					
94					
95					
96					
97					
98					
99					
100					

Мат. № раба	Лист	Лист	Лист	Лист
Вектик/г				
Архитектурно-строительные решения				
Решения по устройству системы охранного освещения. Размещение прожекторов на отдельно стоящих стойках.				
ЦЕСИС г. Пенза				
ООО «ЦЕСИС»				



Соответствие требованиям регуляторов:

- Сертификат соответствия ГАЗПРОМСЕРТ №ГО00.RU.1335.H00443 от 05.12.2016г. Светодиодные светильники серии «LCL40PP» «LCL24PM», серийный выпуск.
- Сертификат соответствия Таможенного союза RU C-RU.AL16.B.11721 Серия RU №0405427 от 15.06.2016г. Светильники светодиодные, серия LCL, модели: «LCL24PM/12P», «LCL24PM/24P», «LCL24PM/36P», «LCL40PP/1-G», «LCL40PP/40S1», «LCL40PP/40S2», «LCL24PM/24M», «LCL24PM/36M», «LCL40PP/60S», «LCL40PP/80S1», «LCL40PP/120S» «LCL40PP/160S», серийный выпуск

© 2017, Гардлайнер

Офис и демонстрационный зал:
117246 г. Москва, Научный пр-д, д.6

Тел: +7 (495) 662-1772

Факс: +7 (495) 662-1773

E-mail: info@compotrol.ru

Web: www.guardliner.ru