

**Общество с ограниченной ответственностью  
«ГАРДЛАЙНЕР»**

**ИЗВЕЩАТЕЛИ ОХРАННЫЕ  
РАДИОВОЛНОВЫЕ ЛИНЕЙНЫЕ  
«ГРАД-01М», «ГРАД-02М», «ГРАД-03М»**

Руководство по эксплуатации

ГЛТР.425142.001 РЭ

Россия,  
117246, Москва,  
Научный проезд, д. 6,  
тел. (495)- 662-1772; факс- (495)- 662-1773.

2018 г.

## Содержание

1	Описание и работа извещателя.....	4
1.1	Назначение извещателя.....	4
1.2	Технические характеристики.....	5
1.3	Состав извещателя.....	9
1.4	Устройство и работа.....	10
1.5	Маркировка.....	12
1.6	Упаковка.....	13
2	Эксплуатационные ограничения.....	13
3	Подготовка извещателя к использованию.....	15
4	Использование извещателя.....	17
4.1	Подготовка извещателя к работе.....	17
4.2	Настройка чувствительности извещателя.....	18
4.3	Проверка работоспособности извещателя.....	19
4.4	Меры безопасности.....	19
4.5	Перечень возможных неисправностей.....	19
5	Техническое обслуживание.....	22
5.1	Общие указания.....	22
5.2	Порядок технического обслуживания извещателя.....	22
5.3	Проверка технического состояния извещателя.....	23
6	Правила хранения.....	24
7	Транспортирование.....	25
8	Гарантия изготовителя.....	25
	Приложение А. Внешний вид извещателя.....	26
	Приложение Б. Размеры зоны обнаружения.....	27
	Приложение В. Примеры установки извещателей.....	28
	Приложение Г. Подключение извещателя.....	29
	Приложение Д. Программное обеспечение для настройки извещателей.....	32
	Лист регистрации изменений.....	36

Настоящее руководство по эксплуатации предназначено для ознакомления с принципами работы, правилами монтажа, эксплуатации, технического обслуживания, хранения и транспортирования извещателей охранных радиоволновых линейных исполнений «ГРАД-01М», «ГРАД-02М», «ГРАД-03М» Далее по тексту используется обобщенный термин «извещатель» для всех исполнений.

К работам по монтажу, регулировке, обслуживанию и ремонту извещателя допускаются лица, имеющие квалификацию электромонтера охранно-пожарной сигнализации не ниже пятого разряда и допущенные к работе с электроустановками напряжением до 1000 В.

В руководстве по эксплуатации приняты следующие сокращения:

- БП - блок питания;
- ДК - дистанционный контроль;
- ППК - прибор приемно-контрольный;
- ПРД - блок передающий;
- ПРМ - блок приемный;
- КР - коробка распределительная
- ШС - шлейф сигнализации
- ЛЭП - линия электропередачи

**Примечание** - Предприятие-изготовитель проводит непрерывную работу по совершенствованию извещателя, вследствие чего в его конструкцию могут быть внесены изменения, не влияющие на его основные технические характеристики.

## 1 Описание и работа извещателя

### 1.1 Назначение извещателя

#### 1.1.1 Извещатель предназначен для охраны периметров различных объектов.

Извещатель создаёт сплошную линейно-протяженную зону обнаружения и формирует извещение о тревоге путем размыкания выходных контактов исполнительного реле при пересечении нарушителем зоны обнаружения (ЗО). Извещатель предназначен для использования в составе систем охранной сигнализации. Может использоваться для замены извещателей типа FMW и др.

Извещатель может устанавливаться во взрывоопасных зонах помещений и наружных установок класса 1 и 2 по ГОСТ 31610.10-2012 (МЭК 60079.10-2002) согласно ГОСТ Р 52350.14-2006 (МЭК 60079.14-2002) и другим нормативным документам, регламентирующим применение электрооборудования во взрывоопасных зонах.

#### 1.1.2 Извещатель имеет два варианта применения:

- при установке на опоры - обеспечивает оптимальные характеристики для обнаружения человека, пересекающего ЗО по поверхности земли в «полный рост» или «согнувшись»;

- при установке по верху ограждения - обеспечивает оптимальные характеристики для обнаружения человека, преодолевающего ограждение перелазом.

1.1.3 Извещатель обеспечивает непрерывную круглосуточную работу в условиях открытого пространства в диапазоне температур от минус 50 (-60 для арктического исполнения) до плюс 55°C, сохраняет работоспособное состояние и не выдает извещение о тревоге при:

- воздействию ветра со скоростью до 30 м/с;
- воздействию атмосферных осадков в виде дождя и снега, интенсивностью до 40 мм/час;
- воздействию солнечной тепловой радиации;
- воздействию инея, росы, пыли;
- воздействию относительной влажности воздуха 100 % при 298 К (+25°C);
- высоте неровностей на участке до 0,3 м;
- высоте травяного покрова до 0,3 м;
- отдельно стоящей растительности с диаметром кроны не более 1 м;
- высоте снежного покрова без дополнительных регулировок до 0,3 м (при высоте снежного покрова более 0,3 м высота установки блоков извещателя от

поверхности земли должна быть увеличена).

1.1.4 В извещателе предусмотрен автоматический контроль работоспособности при включении напряжения питания и по команде оператора.

1.1.5 Электропитание извещателя осуществляется от источника постоянного тока с номинальным напряжением 12 или 24В (диапазон изменений напряжения электропитания извещателей от его номинального значения должен составлять от минус 15% до плюс 25%).

## 1.2 Технические характеристики

1.2.1 Извещатель формирует извещение о тревоге длительностью от 2 до 5 с путем размыкания выходных контактов исполнительного реле (далее, контакты реле) блока ПРМ при:

- пересечении стандартной целью (человек весом от 50 до 70 кг, ростом от 165 до 180 см) зоны обнаружения в пределах скоростей от 0,2 до 5,0 м/с в «полный рост» или «согнувшись» в течение интервала времени от 1 до 3с;

- нахождении неподвижной цели в зоне обнаружения в течение интервала времени от 3 до 5с;

- подаче контрольного импульса положительной полярности напряжением от 5 до 30 В длительностью не менее 0,5 с на вывод «ДК» блока ПРД (импульс подается относительно «минуса» блока ПРД);

- при изменении настраиваемых параметров вручную.

1.2.2 Извещатель имеет три варианта исполнения, отличающихся рабочей дальностью действия в соответствии с таблицей 1.

Таблица 1 – Варианты исполнения

Наименование	Индекс	Максимальная дальность действия, м
ГРАД-01М	ГЛТР.425142.001-01	5...50
ГРАД-02М	ГЛТР.425142.001-02	10...100
ГРАД-03М	ГЛТР.425142.001-03	20...300

1.2.3 Ширина зоны обнаружения извещателя при максимальной дальности действия и правильной настройке, не более:

«ГРАД-01М» - 0,5 м.;

«ГРАД-02М» - 0,7 м.;

«ГРАД-03М» - 2,5 м.

1.2.4 Высота зоны обнаружения извещателя при максимальной рабочей дальности действия и правильной настройке, не менее:

«ГРАД-01М» - 1,1 м.;

«ГРАД-02М» - 1,3 м.;

«ГРАД-03М» – 2,0 м.

1.2.5 Извещатель формирует сигнал о несанкционированном доступе на отдельные выводы при попытке вскрытия блока ПРМ, а также коробок распределительных у ПРМ и ПРД. Сигнал формируется размыканием цепей, позволяющих коммутировать ток до 100 мА при напряжении 30 В.

1.2.6 Вероятность обнаружения извещателя не менее 0,95, при доверительной вероятности 0,9.

1.2.7 Рабочая частота извещателя во всех условиях эксплуатации равна  $(24150 \pm 100)$  МГц.

1.2.8 Извещатель имеет запас по уровню принимаемого сигнала не менее 6 дБ в нормальных условиях эксплуатации по ГОСТ 28198-89.

1.2.9 Извещатель формирует извещение о неисправности размыканием выходных контактов реле до устранения этой неисправности (но не менее 10 с., с момента появления) в следующих случаях:

- а) при возникновении неисправности в ПРД или в ПРМ;
- б) при пропадании напряжения питания;
- в) при снижении напряжения питания до  $(8,4 \pm 0,5)$  В (опционально).
- г) при приеме недостаточного уровня СВЧ сигнала от ПРД.

1.2.10 Извещения о тревоге и неисправности выдаются размыканием контактов реле. Контакты реле позволяют коммутировать ток до 100 мА при напряжении 30 В.

1.2.11 Время технической готовности извещателя к работе после включения питания не более 60 с. До перехода в дежурный режим (режим охраны) контакты реле разомкнуты.

1.2.12 Время восстановления извещателя в дежурный режим после выдачи извещения о тревоге не более 10 с.

1.2.13 Извещатель сохраняет работоспособность в диапазоне питающих напряжений от 9 до 30 В.

1.2.14 Ток, потребляемый извещателем от источника питания, в дежурном режиме и в режиме выдачи извещения о тревоге не более 40 мА при напряжении

питания ( $12,0 \pm 3,0$ ) В.

1.2.15 Конструкция ПРМ и ПРД извещателя соответствует требованиям ГОСТ 52435 и обеспечивает степень защиты оболочки IP65 по ГОСТ 14254-96, степень защиты оболочки от механических ударов IK07 по ГОСТ 32127-2013.

1.2.16 Конструкция кронштейна извещателя обеспечивает возможность изменения положения блока на угол не менее  $\pm 15^\circ$  в горизонтальной и на угол не менее  $\pm 30^\circ$  в вертикальной плоскостях.

1.2.17 Габаритные размеры блока ПРД (ПРМ) без узла крепления и кабеля (дл. 1,5м) приведены в таблице 2.

Таблица 2 –Габаритные размеры

Наименование блока	Габаритные размеры (ш,г,в) мм, не более
ПРД-01, ПРМ-01	130×140×150
ПРД-02, ПРМ-02	130×140×150
ПРД-03, ПРМ-03	210×140×150

1.2.18 Масса блока ПРД (ПРМ) без узла крепления - не более 1 кг.

1.2.19 Устойчивость извещателя обеспечивает отсутствие ложной тревоги при раздельном воздействии следующих источников помех:

а) импульсных помех по цепям питания и шлейфа сигнализации по методу УК 1 с характеристиками для второй степени жесткости, по методу УК 2 – второй степени жесткости по ГОСТ Р 50009-2000;

б) кондуктивных помех, наведенных радиочастотными электромагнитными полями по методу УК 6 с характеристиками для второй степени жесткости по ГОСТ Р 50009-2000;

в) радиочастотных электромагнитных полей по методу УИ 1 с характеристиками для второй степени жесткости по ГОСТ Р 50009-2000;

г) электростатических разрядов по методу УЭ 1 с характеристиками для второй степени жесткости по ГОСТ Р 50009-2000;

д) излучении УКВ радиостанций в диапазоне от 150 до 175 МГц мощностью до 40 Вт на расстоянии не менее 5 м от любого из блоков извещателя;

е) пересечении зоны обнаружения птицами и мелкими животными с линейными размерами не более 0,2 м;

ж) движении стандартной цели (человека) вдоль осевой линии, соединяющей ПРД

и ПРМ, при максимальной длине зоны обнаружения, на расстоянии от оси:

«ГРАД-01М» - не менее 0,7 м.;

«ГРАД-02М» - не менее 1,0 м.;

«ГРАД-03М» - не менее 1,7 м.

з) движения одиночного (легкового/грузового) автотранспорта вдоль осевой линии, соединяющей ПРД и ПРМ, при максимальной длине зоны обнаружения, на расстоянии от оси:

«ГРАД-01М» - не менее 0,9/1,5 м.;

«ГРАД-02М» - не менее 1,5/2,0 м.;

«ГРАД-03М» - не менее 2,5/3,5 м;

и) излучения извещателей аналогичного типа (при проводной синхронизации).

к) вибрации металлической сетки в ЗО с амплитудой не более 5 см.

1.2.20 В извещателе предусмотрена возможность выбора параметров модуляции СВЧ сигнала (частотной литеры) с целью снижения взаимного влияния соседних извещателей. Установка частотных литер осуществляется при помощи коммутации внешних выводов. Для повышения помехоустойчивости в извещателе предусмотрена возможность проводной синхронизации ПРМ и ПРД. Ее рекомендуется применять при близком размещении (менее 10 м) соседних извещателей, а также вблизи других источников электромагнитного излучения.

1.2.21 Индустриальные помехи, создаваемые извещателем в процессе эксплуатации, соответствуют нормам ЭК1, ЭИ1 по ГОСТ Р 50009-2000 для технических средств, предназначенных для применения в жилых, коммерческих и производственных зонах.

1.2.22 Электрические искробезопасные параметры извещателя:

- максимальное входное напряжение, $U_i$ , В	9 ... 30
- максимальный входной ток, $I_i$ , мА	200
- максимальная внутренняя индуктивность, $L_i$ , мГн	4,0
- максимальная внутренняя емкость, $C_i$ , мкФ	2,32

1.2.23 Среднее время наработки на отказ извещателя не менее 50000 ч, что соответствует вероятности безотказной работы за 1000 ч не менее 0,98.

1.2.24 Вероятность отказа, приводящего к ложному срабатыванию извещателя, не более 0,2 за 1000 ч. (при правильной настройке и соблюдении условий эксплуатации).

1.2.25 Назначенный срок службы извещателя - 8 лет.

1.2.26 Средний срок службы извещателя – не менее 8 лет.



## 1.3 Состав извещателя

Комплект поставки извещателя соответствует указанному в таблице 3.

Таблица 3 – Комплект поставки

Обозначение	Наименование	Количество на исполнение		
		-01 (ГРАД01М)	-02 (ГРАД02М)	-03 (ГРАД03М)
ГЛТР. 468157.104	Блок приемный «ПРМ-01»	1		
ГЛТР. 468157.105	Блок приемный «ПРМ-02»		1	
ГЛТР. 468157.106	Блок приемный «ПРМ-03»			1
ГЛТР. 468157.101	Блок передающий «ПРД-01»	1		
ГЛТР. 468157.102	Блок передающий «ПРД-02»		1	
ГЛТР. 468157.103	Блок передающий «ПРД-03»			1
ГЛТР.425911.025	Комплект монтажных частей «КМЧ» в составе: - Узел крепления на опору- 1 шт. - Хомут 1Л 70-90-7Н - 2 шт.; - Винт М4х10 - 2 шт. - Болт М6 - 2 шт.	2	2	2
ГЛТР.425911.031	Комплект кронштейна	2**	2**	2**
ГЛТР.425911.041	Комплект опоры	2***	2***	2***
ГЛТР.468344.022	Коробка распределительная «КР»	2	2	2
	- Программное обеспечение (ПО) на CD диске	1	1	1
ГЛТР.425142.001 РЭ	Руководство по эксплуатации	1	1	1
ГЛТР.425142.001 ПС	Паспорт (формуляр)	1	1	1
	Чертеж общего вида	1*	1*	1*
	Копия сертификата соответствия	1*	1*	1*
Примечание - * - Поставляется по отдельному заказу **- для исполнения ГРАД-0хМ-К ***- для исполнения ГРАД-0хМ-О				

## 1.4 Устройство и работа

## 1.4.1 Извещатель состоит из двух блоков ПРМ и ПРД.

Внешний вид блоков извещателя и варианты их установки на опоре и кронштейне приведены в приложении А (рисунки А.1, А2)

Назначение и маркировка выводов кабеля ПРМ приведены в таблице 4.

Таблица 4 – Назначение и маркировка выводов кабеля ПРМ

Маркировка выводов		Назначение выводов	Примечание
“+”	Красный	«Плюс» питания	Электропитание блока
“-”	Коричневый	«Минус» питания	
“НЗ1”	Белый	Контакт 1 выходного реле	«Сухие» контакты сигнального реле
“НЗ2”	Желтый	Контакт 2 выходного реле	
“Т1”	Салатовый	Контакт 1 тампера вскрытия	«Сухие» контакты тампера вскрытия
“Т2”	Оранжевый	Контакт 2 тампера вскрытия	
“А”	Серый	Провод «А» интерфейса RS-485	RS-485
“В”	Сиреневый	Провод «В» интерфейса RS-485	
“Uк”	Синий	«Плюс» контрольного напряжения для юстировки извещателя ( 1...3,5 В)	Выводы для ручной настройки извещателя
“S”	Черный	Провод для регулировки чувствительности извещателя	
“HL”	Розовый (бежевый)	«Плюс» внешнего светодиодного индикатора	Индикация режимов работы
“Сin”	Зеленый	Провод для установки литеры ПРМ или подключения цепи синхронизации (вход)	Синхронизация

Назначение и маркировка выводов кабеля ПРД приведены в таблице 5.

Таблица 5 – Назначение и маркировка выводов кабеля ПРД

Маркировка выводов		Назначение выводов	Примечание
“+”	Красный	«Плюс» питания	Электропитание блока
“-”	Коричневый	«Минус» питания	
“ДК”	Синий	Цепь ДК (+)	Дистанционный контроль
“Сin”	Зеленый	Провод для установки литеры ПРД или подключения цепи синхронизации (вход) от соседнего извещателя.	Синхронизация
“Сout”	Желтый	Цепь синхронизации (выход)	

1.4.2 Принцип действия извещателя основан на регистрации и анализе сигнала, принимаемого ПРМ, при пересечении стандартной целью зоны обнаружения. Форма зоны обнаружения извещателя представлена в приложении Б на рисунке Б.1.

ПРД излучает электромагнитные колебания (зондирующие СВЧ-импульсы) в направлении ПРМ. ПРМ принимает колебания, излучаемые ПРД, преобразует их в электрический сигнал, усиливает и обрабатывает.

Если человек в зоне обнаружения отсутствует, то электрический сигнал в ПРМ изменяется только под влиянием условий распространения радиоволн (выпадения дождя, снега, колебания травы и т.д.). Эти изменения представляют собой шумовую помеху приема.

Человек, передвигаясь в зоне обнаружения, вызывает изменение сигнала в ПРМ, зависящее от роста и массы человека, места пересечения участка, скорости и траектории движения. Микропроцессор ПРМ анализирует изменения принятого сигнала и в случае их соответствия критериям, заложенным в алгоритме обработки для модели «нарушителя», формирует извещение о тревоге.

1.4.3 Цепь питания извещателя имеет встроенные и необслуживаемые устройства защиты от «переплюсовки» питающего напряжения.

1.4.4 Извещатель осуществляет автоматический контроль работоспособности после включения питания. При неисправности ПРД или ПРМ выходные контакты реле не замыкаются, извещатель в дежурный режим не переходит. При положительных результатах контроля контакты реле замыкаются, извещатель переходит в дежурный режим. При пересечении человеком зоны обнаружения извещатель выдает извещение о тревоге путем размыкания контактов реле на время не менее 2 с.

1.4.5 Работоспособность извещателя на объекте может быть проконтролирована путем подачи на вывод «ДК» ПРД напряжения положительной полярности от 5 до 30 В длительностью не менее 0,5 с. Импульс должен подаваться относительно «минуса» питания ПРД. После подачи сигнала ДК ПРМ должен сформировать извещение о тревоге.

1.4.6 Настройка извещателя может проводиться как вручную, коммутацией внешних выводов, так и с помощью ПК со специализированным ПО.

## 1.5 Маркировка

### 1.5.1 Маркировка извещателя содержит:

- товарный знак предприятия-изготовителя;
- наименование вида и типа изделия;
- номинальные значения параметров;
- заводской порядковый номер;
- маркировку взрывозащиты;
- дату изготовления;
- знак соответствия (при наличии сертификата соответствия);
- клеймо ОТК и, в случае приемки извещателя ПЗ – клеймо ПЗ.

### 1.5.2 Маркировка потребительской тары содержит:

- товарный знак предприятия-изготовителя;
- наименование вида и типа изделия;
- дату изготовления;
- знак соответствия (при наличии сертификата соответствия);
- клеймо ОТК и, в случае приемки извещателя ПЗ – клеймо ПЗ.

## 1.6 Упаковка

1.6.1 Извещатели скомплектованы в соответствии с требованиями таблицы 3 и упакованы в потребительскую тару согласно конструкторской документации.

1.6.2 Упаковка извещателя обеспечивает его сохранность на весь период транспортирования, а также хранение в течение установленного срока.

1.6.3 Масса брутто не более 4 кг.

## 2 Эксплуатационные ограничения

2.1 Правильное размещение извещателя на объекте является основным фактором его надежной работы.

При установке на поверхности земли (для обнаружения пересечения ЗО) блоки ПРД и ПРМ должны устанавливаться на жестких опорах на высоте от 0,85 до 0,95 м.

При установке на ограждении (для обнаружения перелаза) блоки ПРД и ПРМ крепятся на верхней части ограждения на кронштейнах.

2.2 Перед установкой извещателя на поверхности земли необходимо подготовить участок, который будет расположен между ПРД и ПРМ. Этот участок должен удовлетворять следующим требованиям:

а) неровности почвы должны быть не более  $\pm 0,3$  м. При несоответствии этому требованию поверхность участка должна быть выровнена;

б) на участке не должно быть посторонних предметов, сооружений, деревьев и кустов. Над участком не должны нависать кроны деревьев и кустов, растущих за его пределами;

в) высота травяного покрова не должна превышать 0,3 м. При несоответствии этому требованию траву необходимо скосить;

г) высота снежного покрова не должна превышать 0,3 м. При несоответствии этому требованию поверхность участка должна быть расчищена от снега. Допускается эксплуатация извещателя при превышении снежным покровом указанной величины при установке его блоков на высоте от 0,85 до 0,95 м над подстилающей поверхностью. Однако при этом извещатель может не обнаруживать человека, движущегося в толще снежного покрова;

д) на участок между блоками ПРД и ПРМ и на блоки извещателя не должен происходить ливневый сток воды или обрушение снега с расположенных около них деревьев или сооружений.

Конфигурация участка, подготавливаемого для установки извещателя и формула для определения его размеров в зависимости от дальности действия, приведены в приложении Б на рисунке Б.2.

2.3 При установке извещателя по верху ограждения для обнаружения перелаза рекомендуемая высота установки блоков не менее 0,2 м от верха ограждения и не менее 2 м от поверхности земли, а длина участка должна быть не более половины максимальной дальности. При этом недопустимо перемещение элементов конструкции ограждения и блоков извещателя относительно ограждения под действием ветра, снега и дождя.

2.4 Расстояние от осевой линии, соединяющей ПРД и ПРМ, при установке извещателя вдоль автомобильных магистралей, должно быть увеличено не менее, чем в два раза, по сравнению со значением, указанным в п. 1.2.19 з).

2.5 Расстояние от осевой линии, соединяющей ПРД и ПРМ, до проекции проводов линии электропередач (ЛЭП) на землю должно быть не менее 20 м при напряжении ЛЭП до 35 кВ и не менее 30 м при напряжении ЛЭП от 35 кВ до 500 кВ. Соединительные линии извещателя должны быть проложены подземным способом при их расположении параллельно проводам ЛЭП.

2.6 Допускается установка извещателя вдоль стен зданий, железобетонных, кирпичных, деревянных и сетчатых заборов. При этом необходимо учитывать, что выступающие части или углы этих сооружений могут изменить зону обнаружения таким образом, что появятся «мертвые» зоны. При установке вдоль деревянных или сетчатых заборов зона обнаружения может выходить за них.

2.7 Для исключения возможности преодоления рубежа охраны в местах установки блоков ПРМ и ПРД при последовательной установке нескольких извещателей, необходимо обеспечить перекрытие их зон обнаружения. На соседних опорах (или кронштейнах) необходимо устанавливать одноименные блоки соседних извещателей. Примеры установки извещателей приведены в приложении В.

2.8 Для снижения взаимного влияния на соседних извещателях должны быть установлены разные частотные литеры. Однако, следует иметь в виду, что при данном способе влияние соседнего извещателя не исключается полностью. Этот способ рекомендуется для последовательной установки извещателей, при которой ПРМ и ПРД соседних комплектов отвернуты друг от друга на угол не менее 90°.

Проводную синхронизацию комплектов извещателей следует вводить:

- при близком расположении (менее 10м) ПРМ и ПРД соседних извещателей (когда

они не развернуты в противоположные стороны);

- при параллельной установке комплектов;

- при наличии других источников электромагнитных помех вблизи извещателей.

Способы контроля и задания литер описаны в п. 4.1. Схемы проводной синхронизации извещателей приведены в приложении Г.

### 3 Подготовка извещателя к использованию

3.1 Определите место установки блоков извещателя на объекте с учетом ограничений раздела 2. Выполните установку согласно выбранному способу.

#### 3.1.1 Установка на опоры.

Крепление блоков извещателя на опоре производите с помощью КМЧ из комплекта извещателя( рис.А.1.).

Диаметр опоры должен быть в пределах от 70 до 100 мм. Хомут фиксируются на опоре с помощью отвертки.

Высота установки блоков должна быть в пределах от 0,85 до 0,95 м от поверхности грунта. В местах, где выпадает много снега (более 0,6 м), длина надземной части опоры должна быть не менее 1,5 м. При высоте снега более 0,3 м, снег необходимо убрать или поднять блоки над уровнем снега на рекомендуемую высоту. В малоснежных районах допускается уменьшать длину надземной части до 1 м.

#### 3.1.2 Установка на ограждение.

Крепление блоков на ограждение проводите с помощью КМЧ из комплекта извещателя и кронштейнов ГЛТР.425911.031 (рис.А.2.).

3.2 Закрепляемый блок должен быть ориентирован таким образом, чтобы лицевая поверхность корпуса блока была направлена в сторону второго блока.

Элементы фиксации блоков не затягивайте до окончания настройки.

3.3 Подключите выводы ПРМ в соответствии с таблицей 4. Варианты подключения ПРМ к шлейфам сигнализации с использованием штатной коробки распределительной «КР» показаны в приложении Г на рисунках Г.1.и Г.2.

3.4 Подключите выводы ПРД в соответствии с таблицей 5. Вариант подключения ПРД с использованием штатной коробки распределительной «КР» показан в приложении Г на рисунке Г.3.

**Внимание! В штатных «КР» установлены необходимое количество маркированных клеммных зажимов для коммутации блоков извещателя и**

**внешних соединительных линий, а также органы для ручной настройки извещателя (кнопка, светодиодный индикатор).**

3.5 Установите литеры ПРМ и ПРД, выполнив соответствующую коммутацию согласно рис. Г4.

3.7. При необходимости подключите цепь синхронизации к ПРД и ПРМ извещателя(лей) согласно рис. Г5, Г6.

3.6 Проложите соединительные кабели к распределительным коробкам в соответствии с проектом на оборудование объекта. Допускается прокладка кабелей по стенам и ограждениям в металлических трубах или коробах. Рекомендуются прокладка соединительных кабелей подземным способом.

**Примечание** – Если при монтаже извещателя штатные коробки распределительные «КР» не применяются, необходимо выполнить следующее:

- Неиспользуемую цепь «ДК» блока ПРД соединить с выводом «—» в коробке распределительной;
- Неиспользуемую цепь «Сout» блока ПРД, а также неиспользованные цепи ПРМ соединить с пустыми клеммами в коробке распределительной или заизолировать.



## 4 Использование извещателя

### 4.1 Подготовка извещателя к работе.

4.1.1 Снимите крышки коробок распределительных. Проверьте правильность подключения цепей питания, синхронизации и сигнальных цепей извещателя.

Если проводная синхронизация не используется, проверьте правильность установки литеры извещателя, она должна быть одинакова у ПРМ и ПРД и отличаться от литеры соседнего извещателя. При литере «1» выводы «Сin» ПРМ и ПРД извещателя должны быть соединены с «минусом» питания. При литере «2» выводы «Сin» ПРМ и ПРД извещателя должны быть соединены с «плюсом» питания.

4.1.2 Для визуального контроля режимов работы извещателя (регулировка «вручную» без ПК) подключите внешний светодиодный индикатор к выводам «НЛ», «-» блока ПРМ. Включите электропитание извещателя и проконтролируйте его значение на соответствующих выводах. Измеренная величина с учетом необходимого эксплуатационного запаса должна составлять от 9 до 30 В. В процессе эксплуатации извещателя напряжение питания должно соответствовать значениям, приведенным в п. 1.2.13.

После включения питания внешний светодиодный индикатор ПРМ горит постоянно. Контакты выходного реле разомкнуты.

4.1.3 Выполните юстировку извещателя. Для этого подключите к выводам «Ук» и «-» блока ПРМ вольтметр и переведите его в режим измерения постоянного напряжения (рис. Г4).

4.1.4 Ослабьте элементы фиксации блока ПРМ.

4.1.5 Визуально сориентируйте ПРМ и ПРД друг на друга. Поворачивая ПРМ вначале в вертикальной, а затем в горизонтальной плоскости, добейтесь **максимального** показания вольтметра.

4.1.6 Повторите операцию для ПРД.

Извещатель переходит в дежурный режим (внешний светодиодный индикатор на ПРМ не горит, контакты выходного реле замкнуты) и сохраняет работоспособность при значении юстировочного напряжения (п. 4.1.3) от  $(1,0 \pm 0,1)$ В до  $(3,5 \pm 0,1)$ В. При значении менее  $(1,0 \pm 0,1)$ В формируется извещение о неисправности (п.1.2.9).

В процессе юстировки ПРД и ПРМ необходимо исключить любые движения людей и автотранспорта вблизи и в зоне обнаружения.

Если после юстировки наблюдаются значительные изменения

юстировочного напряжения  $U_k$ , не обусловленные движением человека в ЗО (движение предметов, растительности, влияние на ПРМ излучения ПРД соседних участков), необходимо принять меры по устранению их источников, при невозможности - изменить место установки, сократить протяженность участка, использовать проводную синхронизацию.

4.1.7 Для обеспечения запаса диапазона автоматической регулировки уровня СВЧ сигнала, измеренное значение напряжения  $U_k$  по окончании регулировки должно быть в пределах

от 1,3 В до 3,5 В.

4.1.8 Затяните гайки кронштейнов извещателя.

**Примечание.** Юстировка извещателя может также осуществляться с помощью ПК, на котором установлено специализированное ПО. (Приложение Д).

4.2 Настройка чувствительности извещателя.

В извещателе можно установить 1-но из 4-х возможных значений чувствительности. При настройке этот параметр меняют дискретно от условного значения 1(минимальная) до условного значения 4(максимальная), что соответствует изменению чувствительности в диапазоне 1...10дБ. Чтобы проконтролировать или установить необходимое значение соедините вывод "S" кабеля ПРМ с «минусом» питания и удерживайте 1-2 секунды (рис. Г4). При этом внешний светодиодный индикатор ПРМ перейдет в «режим отображения параметров» и начнет мигать от 1 до 4 раз за период. Количество миганий соответствует значению ранее установленной чувствительности. Для изменения чувствительности в режиме отображения параметров временно соединяйте вывод "S" с «минусом» питания. При этом каждый раз значение чувствительности будет меняться в соответствии с последовательностью : 1→2, 2→3, 3→4, 4→1.

Внешний светодиодный индикатор ПРМ выходит из «режима отображения параметров» через 4-5 секунд при отсутствии соединений вывода "S".

Установите значение чувствительности – 1(минимальная). Проверьте работу извещателя выполнением пересечений охраняемого участка равномерно по всей его длине. Пересекайте охраняемый участок в положении «в рост» и «согнувшись». Сделайте контрольные пересечения во впадинах, на возвышениях. Контролируйте выдачу тревожного извещения по светодиодному индикатору ПРМ и размыканию контактов исполнительного реле. В случае возникновения пропусков, необходимо

увеличить чувствительность.

**ВНИМАНИЕ!** При настройке рекомендуется устанавливать минимально возможное значение чувствительности извещателя.

4.2.1 По окончании настройки, заизолируйте выводы «S», «Uк», «НЛ». Закройте коробку распределительную.

**Примечание.** Настройка чувствительности извещателя может также осуществляться с помощью ПК, на котором установлено специализированное ПО. (Приложение Д)

4.3 Проверка работоспособности извещателя.

4.3.5 Произведите дистанционную проверку работоспособности, для чего на цепь «ДК» ПРД подайте напряжение положительной полярности 5-30В, при этом извещатель должен выдать тревожное извещение. В процессе эксплуатации извещателя рекомендуется проводить дистанционную проверку работоспособности каждые сутки.

4.3.6 После настройки извещателя рекомендуется провести его опытную круглосуточную эксплуатацию в течение 2...3 суток с регистрацией всех извещений и последующим их анализом. При этом не реже двух раз в сутки производить проверку работоспособности извещателя путем контрольных пересечений охраняемого участка. При выявлении ложных извещений при опытной эксплуатации или пропусков при контрольных пересечениях необходимо устранить нарушения, пользуясь указаниями п. 4.2.

4.4 Меры безопасности

4.4.1 Извещатель по способу защиты человека от поражения электрическим током соответствует ФЗ №123-ФЗ и .классу III ГОСТ 12.2.007.0-75.

:

4.4.2 Извещатель обеспечивает пожарную безопасность в аварийном режиме работы и при нарушении правил эксплуатации в соответствии с ФЗ №123-ФЗ и ГОСТ 12.2.007.0.

4.4.3 Максимальное значение плотности потока СВЧ мощности на расстоянии 2м от извещателя не превышает 10,0 мВт/см<sup>2</sup>.

4.5 Перечень возможных неисправностей

4.5.1 Возможные неисправности извещателя и способы их устранения

приведены в таблице 6.

Таблица 6 – Возможные неисправности

Наименование неисправности, внешние проявления и дополнительные признаки	Вероятная причина неисправности	Способы устранения неисправности
Извещатель постоянно выдает извещение о тревоге (неисправности)	Отсутствует напряжение питания на выводах «+» и «-»	Проверить исправность линии питания и БП
	Не соблюдена полярность напряжения при подключении питания	Проверить полярность подключения проводов питания
	Напряжение питания на выводах «+» и «-» извещателя меньше 9,0 В	Проверить исправность БП, устранить потери в линии питания
	Нарушена цепь ШС	Проверить целостность цепи ШС
	Несоответствие требованиям по условиям эксплуатации или установки блоков	Визуально оценить условия эксплуатации в соответствии с требованиями раздела 2 и указаниями по монтажу по п. 3
	Несоответствие литеры ПРМ и ПРД	Проверить соответствие литеры ПРМ и ПРД
	Нарушена цепь синхронизации ПРМ и ПРД	Проверить цепь синхронизации.
	ПРМ или ПРД неисправны	Заменить извещатель (неисправный блок)
ПРМ или ПРД неисправны	Заменить извещатель (неисправный блок)	
Частые ложные извещения	Несоответствие требованиям по условиям эксплуатации или установки блоков	Визуально оценить условия эксплуатации в соответствии с требованиями раздела 2 и указаниями по монтажу по п. 3

	Неисправность цепи «ДК»	Отключить вывод «ДК» от распределительной коробки и провести контрольную эксплуатацию
	Воздействие на ПРМ излучения ПРД соседнего участка	Провести регулировку в соответствии с п.4
	ПРМ или ПРД неисправны	Заменить извещатель (неисправный блок)
Примечание – Неисправность блоков извещателя выявляется их заменой на заведомо исправные с последующей контрольной эксплуатацией		

## 5 Техническое обслуживание

### 5.1 Общие указания

5.1.1 Техническое обслуживание извещателя производится со следующей периодичностью:

- в объеме регламента № 1 – один раз в месяц;
- в объеме регламента № 2 – один раз в квартал или при поступлении с охраняемого объекта двух и более ложных тревог в течение 30 суток.

Для проведения технического обслуживания используется обычный исправный набор монтажного инструмента (отвертки, кусачки, мультиметр).

5.1.2 Последовательность и объем регламентных работ приведены в таблице 7.

Таблица 7 – Регламенты технического обслуживания

Вид технического обслуживания	Наименование и объем работ	Методика проведения работ по пункту
Регламент № 1	Внешний осмотр и очистка извещателя Проверка участка между блоками извещателя	п.5.2.1 п.5.2.2
Регламент № 2	Проведение работ в объеме регламента № 1 Проверка надежности контактных соединений проводов и кабелей Проверка работоспособности извещателя	п.5.2.3 п.5.2.4 п.5.2.5

### 5.2 Порядок технического обслуживания извещателя

5.2.1 При внешнем осмотре блоков убедиться в отсутствии механических повреждений. Протереть наружную поверхность блоков хлопчатобумажной тканью. Проверить крепление блоков на опорах.

5.2.2 Осмотреть участок между ПРД и ПРМ извещателя. Убрать, в случае необходимости, посторонние предметы, находящиеся в зоне обнаружения извещателя.

При высоте травяного покрова в зоне обнаружения извещателя более 0,3 м, траву необходимо скосить.

При изменении высоты снежного покрова возможно появление ложных тревог из-за снижения уровня сигнала на входе приемника. В этом случае необходимо

расчистить снег, или изменить высоту установки ПРМ и ПРД.

После изменения высоты установки блоков, необходимо провести настройку чувствительности извещателя по п. 4.2.

5.2.3 Выполнить работы в соответствии с п.п. 5.2.1, 5.2.2.

5.2.4 Обесточить извещатель. Открыть крышки распределительных коробок. Подтянуть винты крепления проводов. Убрать пыль, влагу с контактов.

Включить блок питания. Проверить напряжение на контактах «+» и «-» блоков. Оно должно быть не менее 9,0 В. Установить на место крышки коробок.

5.2.5 Контроль работоспособности извещателя проводить по п.4.2.

5.3 Проверка технического состояния извещателя

5.3.1 Технические требования и перечень проверок по оценке технического состояния приведены в таблице 8.

Таблица 8 – Технические требования и перечень проверок по оценке технического состояния

Наименование проверок	Трудозатраты Чел/час	Методика проверки	Технические требования
Проверка комплектности извещателя	0,1	п.5.3.2	Соответствие требованиям таблицы 2.
Проверка внешнего вида извещателя	0,1	п.5.3.3	Отсутствие механических повреждений блоков
Проверка прохождения теста автоматического контроля	0,1	п.5.3.4	Переход извещателя в дежурный режим через 60 с после включения питания
Проверка работоспособности извещателя	0,1	п.5.3.5	Выдача извещения о тревоге при пересечении человеком зоны обнаружения

5.3.2 Проверку комплектности проводить сличением с данными таблицы 2.

5.3.3 Проверку внешнего вида проводить следующим образом:

а) осмотреть блоки извещателя, убедиться в отсутствии механических повреждений;

5.3.4 Проверку прохождения автоматического контроля проводить следующим

образом:

а) установить блоки извещателя на высоте от 0,85 до 0,95 м в помещении на расстоянии 20-25 м друг от друга;

б) подключить блоки ПРД и ПРМ к коробкам распределительным. На выводы «+» и «-» подать напряжение питания;

в) установить среднее значение чувствительности;

г) выключить БП;

д) не ранее, чем через 60с включить БП и проконтролировать состояние выходного реле. Не позднее, чем через 60с после включения питания, контакты реле должны замкнуться.

5.3.5 Проверку работоспособности извещателя проводить следующим образом:

а) выполнить операции п. 5.3.4;

б) первому испытателю контролировать состояние извещателя;

в) второму испытателю пройти между блоками со скоростью от 0,5 до 1,0 м/с;

г) первый испытатель должен зафиксировать выдачу извещения о тревоге на время не менее 2 с.

Выдача извещения о тревоге при пересечении человеком зоны обнаружения свидетельствует о работоспособности извещателя

## 6 Правила хранения

6.1 Хранение извещателей в транспортной таре должно соответствовать условиям хранения 1 по ГОСТ 15150–69.

В помещении для хранения не должно быть токопроводящей пыли, паров кислот и щелочей, а также газов, вызывающих коррозию и разрушающих изоляцию.



## 7 Транспортирование

7.1 Извещатель в транспортной таре следует транспортировать любым видом транспорта в крытых транспортных средствах (в крытых железнодорожных вагонах, автомашинах, контейнерах, герметизированных отапливаемых отсеках самолетов, трюмах судов и т.д.).

При транспортировании извещателя необходимо руководствоваться правилами и нормативными документами, действующими на соответствующих видах транспорта.

7.2 Условия транспортирования извещателя должны соответствовать условиям хранения 5 по ГОСТ 15150-69.

## 8 Гарантии изготовителя

8.1 Предприятие-изготовитель гарантирует соответствие извещателей требованиям настоящих ТУ при соблюдении условий транспортирования, хранения, монтажа и эксплуатации.

8.2 Гарантийный срок извещателей с момента ввода в эксплуатацию – 12 месяцев.

8.3 Гарантийный срок извещателей с момента отгрузки потребителю – 18 месяцев.

8.4 Извещатели, у которых во время гарантийного срока будет выявлено несоответствие требованиям настоящих ТУ, безвозмездно заменяются или ремонтируются предприятием-изготовителем.

8.5 Гарантия не распространяется на извещатели с механическими повреждениями, полученными в результате нарушений правил эксплуатации.

ПРИЛОЖЕНИЕ А  
(обязательное)

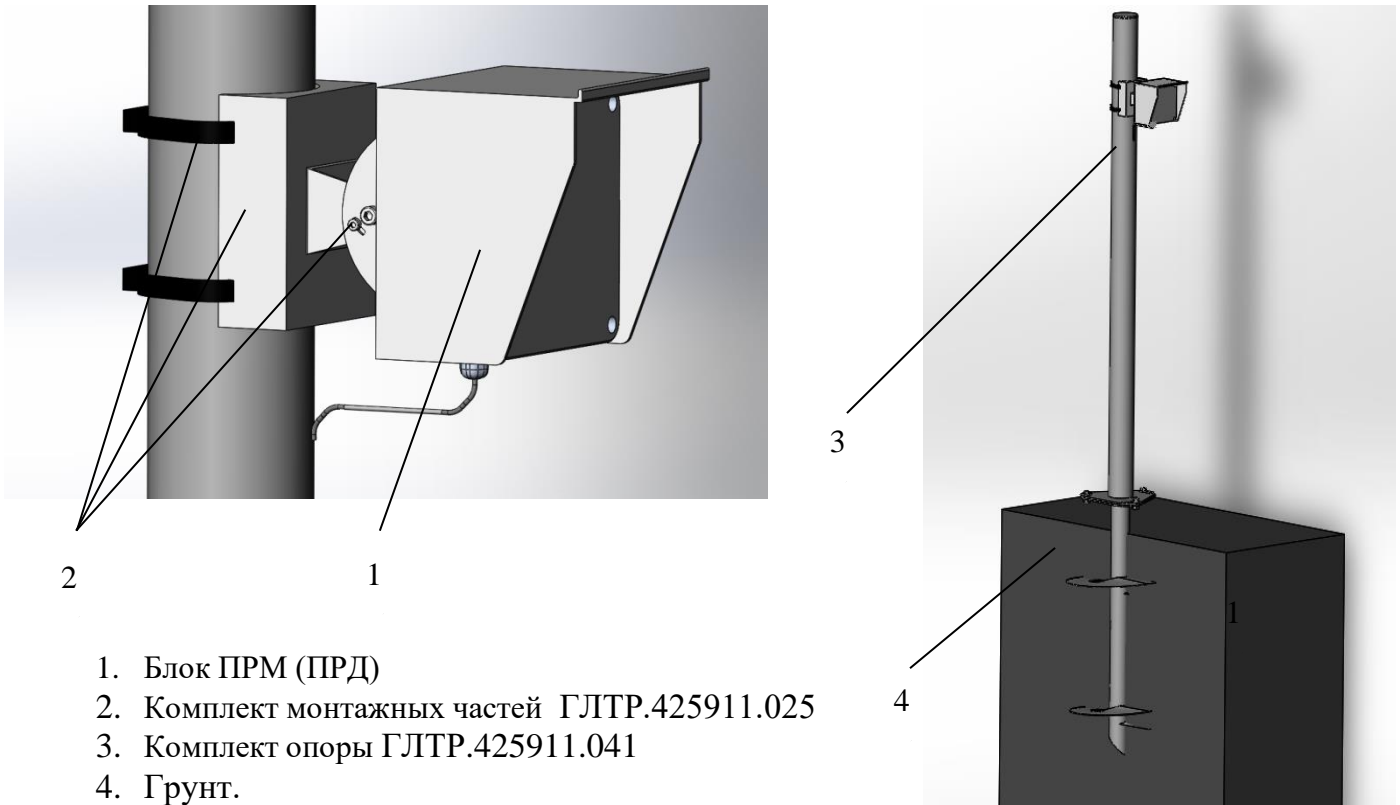


Рисунок А.1 – Установка блока ПРМ (ПРД) на опоре

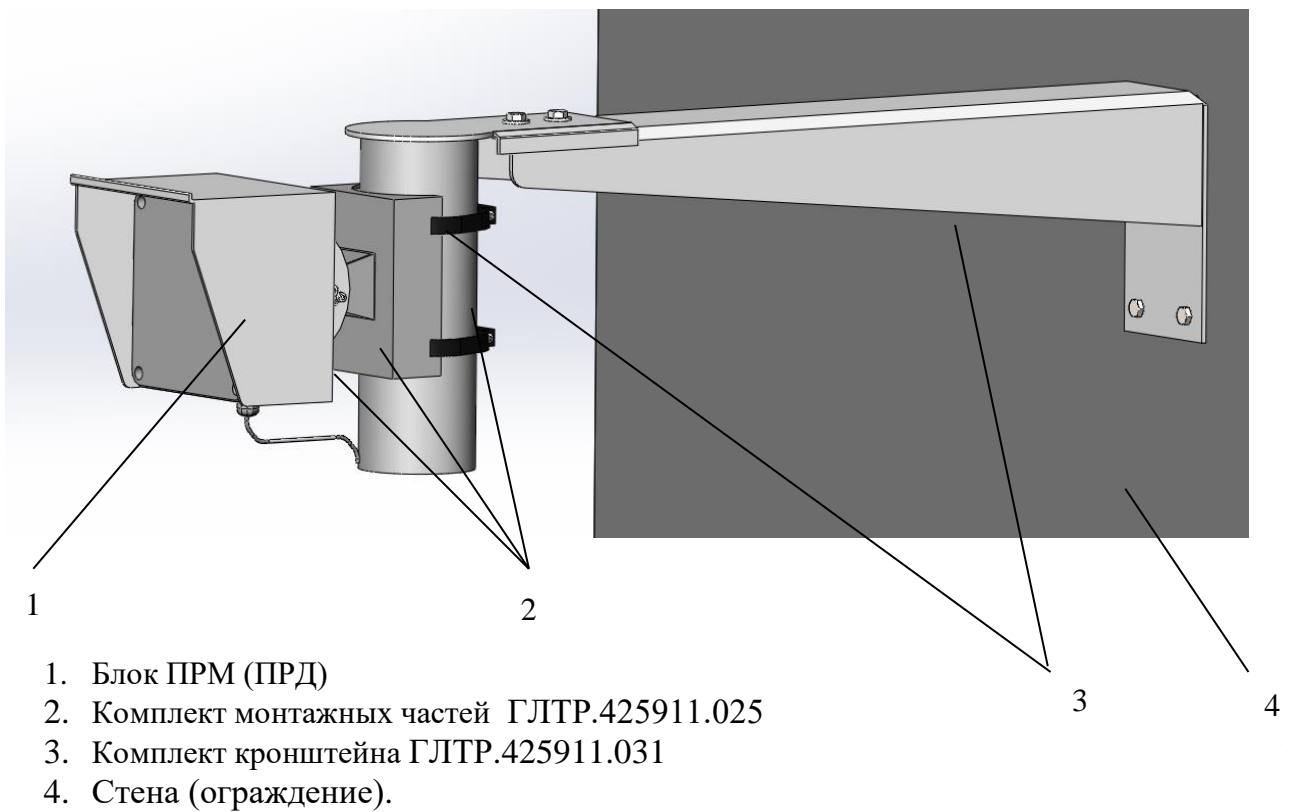


Рисунок А.2 – Установка блока ПРМ (ПРД) на кронштейне

## ПРИЛОЖЕНИЕ Б

(справочное)

## Форма зоны обнаружения

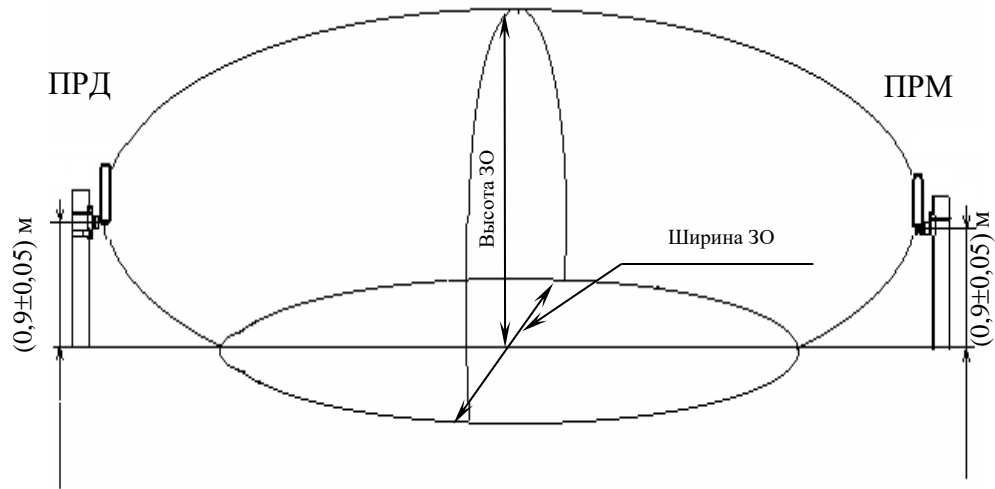
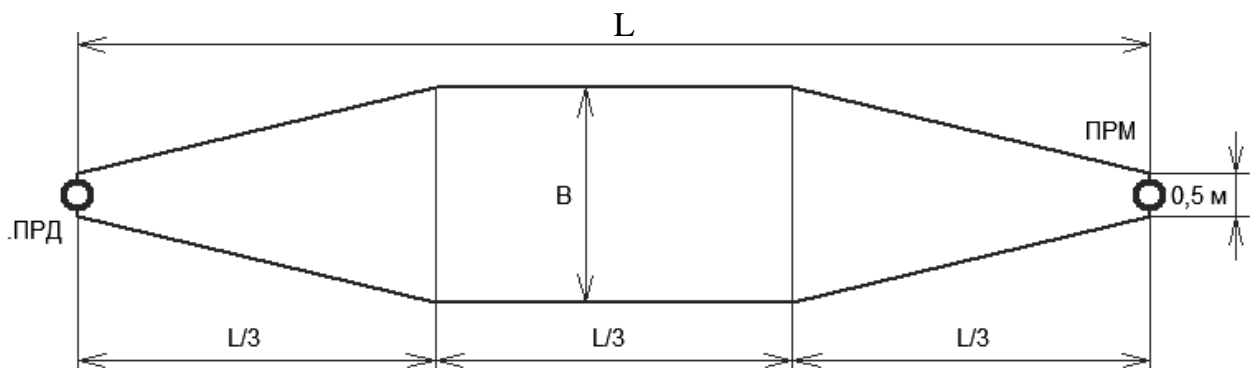


Рисунок Б.1 – Форма зоны обнаружения извещателя



$$B = 0,2 + 0,2 \times \sqrt{L}, \text{ где } L - \text{ дальность действия извещателя}$$

Рисунок Б.2 – Конфигурация и размеры участка, подготавливаемого для установки извещателя

ПРИЛОЖЕНИЕ В  
(справочное)

Примеры установки извещателей

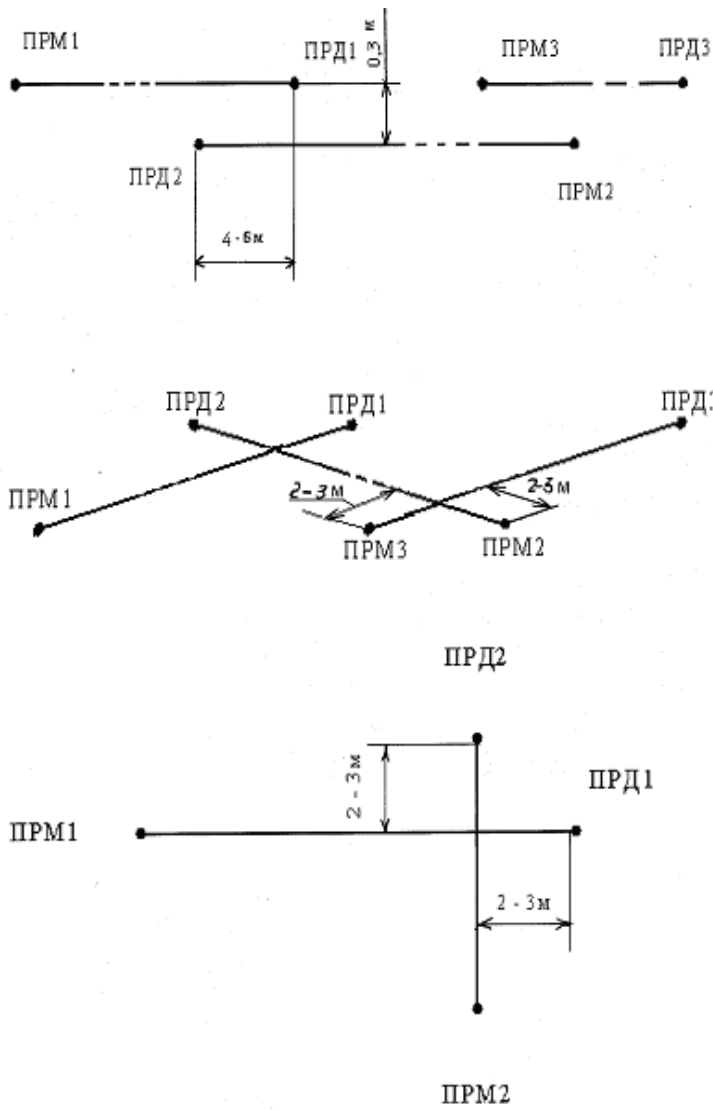


Рисунок В.1 – Примеры установки извещателей с перекрытием зон обнаружения

ПРИЛОЖЕНИЕ Г  
(справочное)

Подключение извещателя

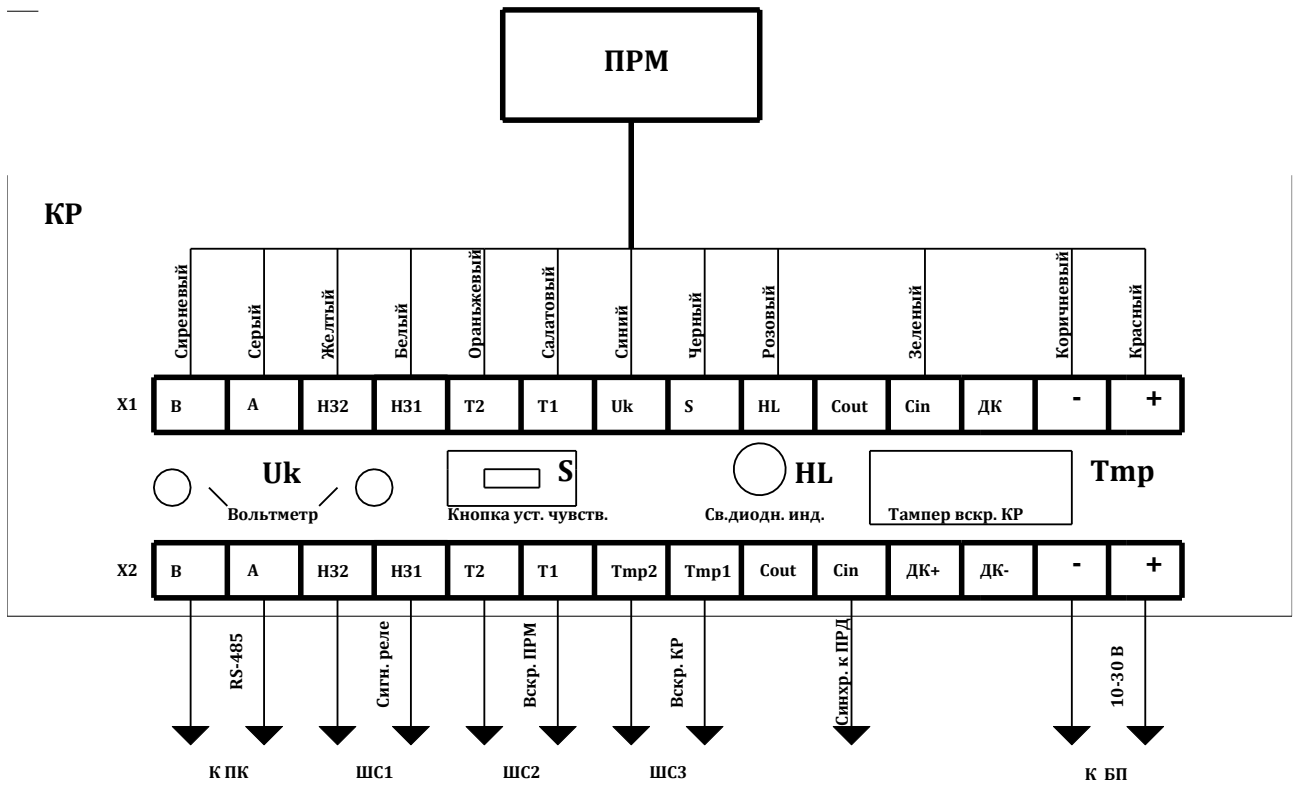


Рисунок Г.1 – Подключение ПРМ к трем шлейфам сигнализации

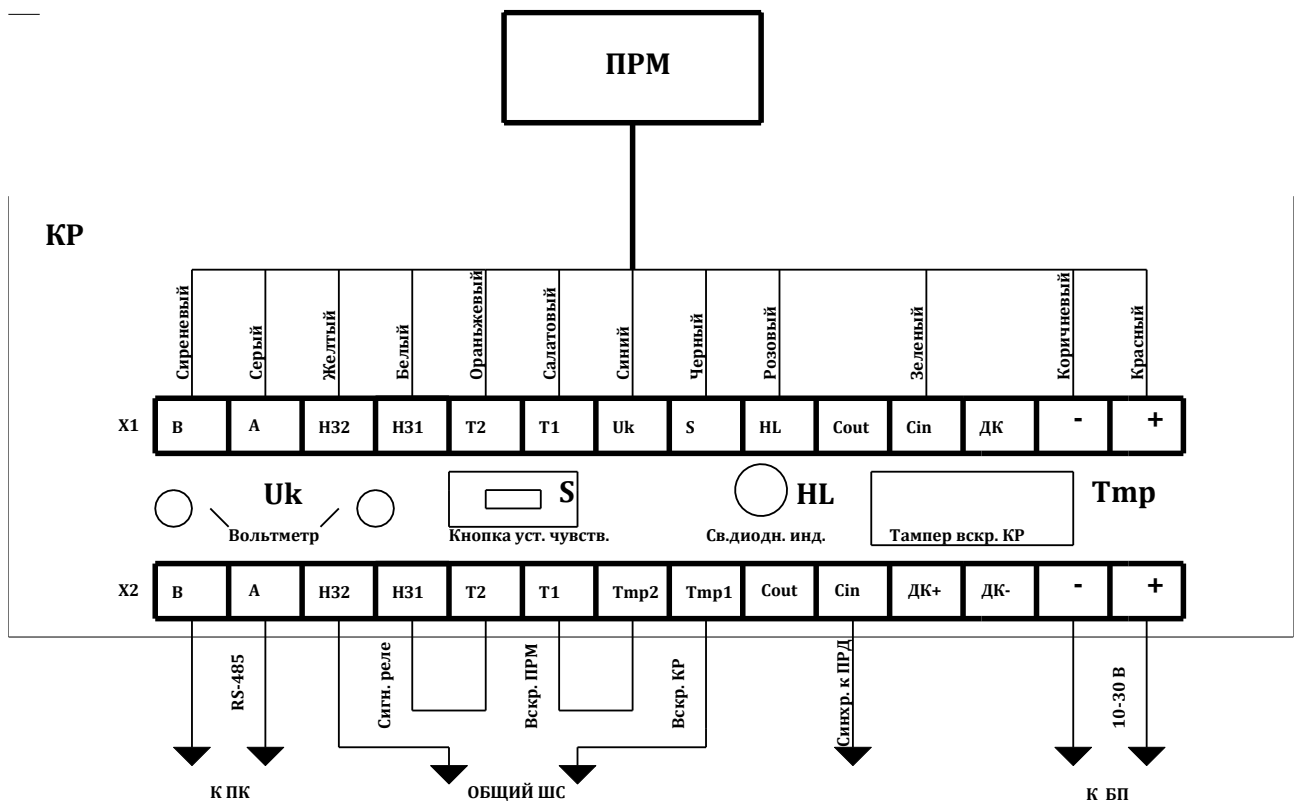


Рисунок Г.2 - Подключение ПРМ к одному шлейфу сигнализации

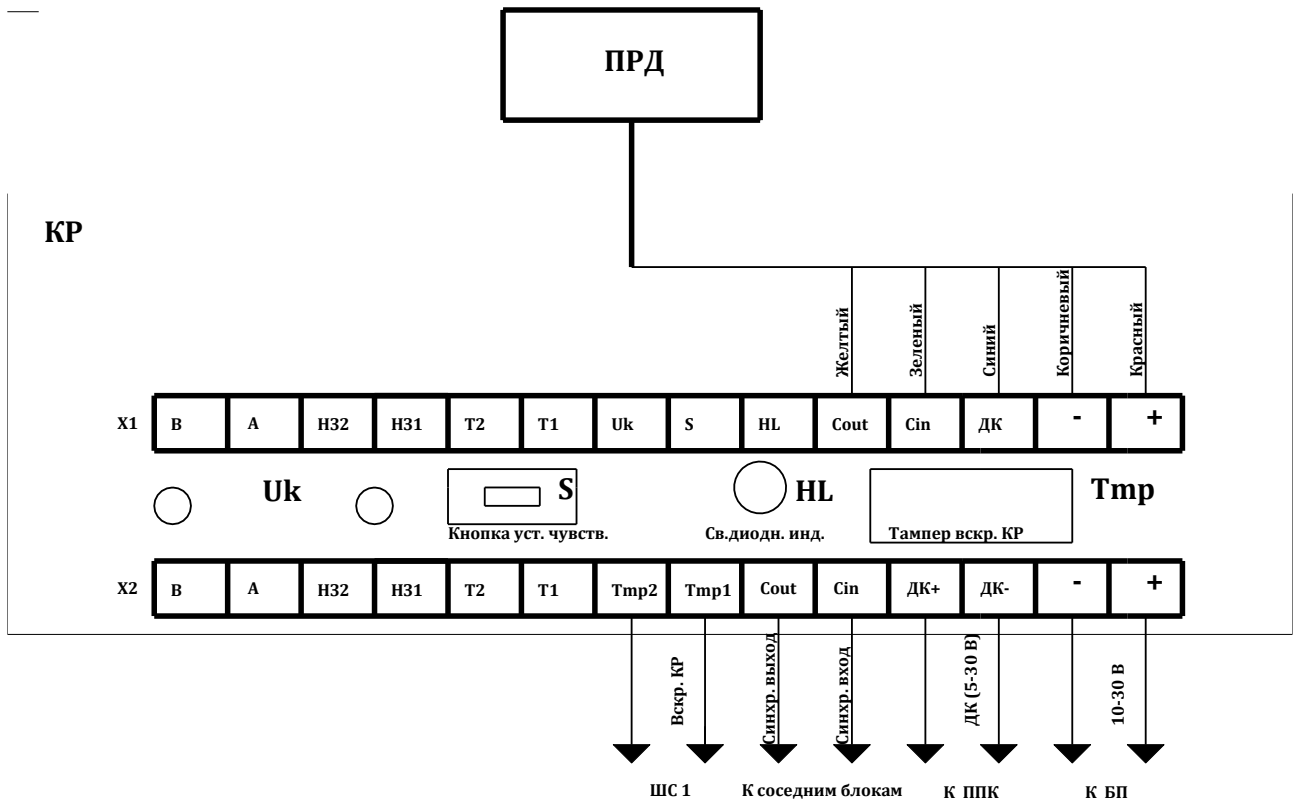


Рисунок Г.3 - Подключение ПРД

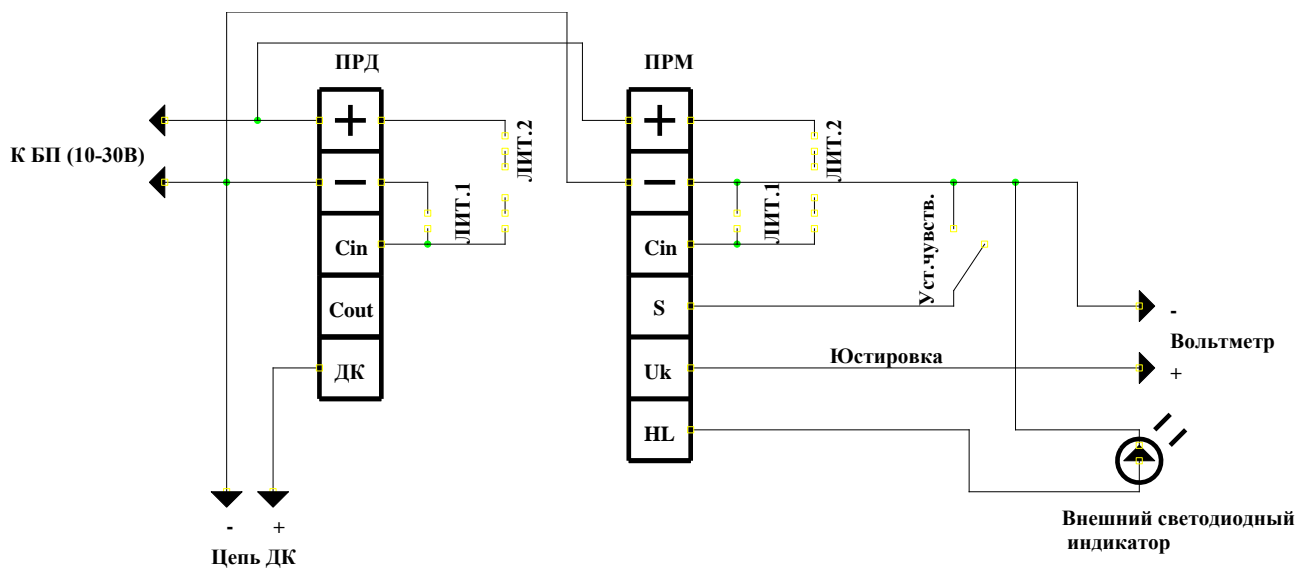
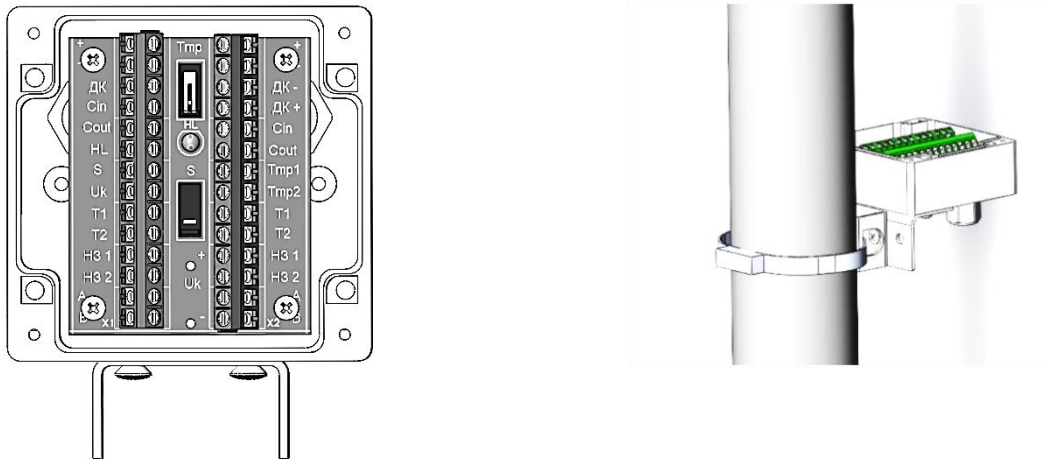


Рисунок Г.4 – Настройка извещателя

**Примечание** - На Рисунке Г.4. показан общий способ коммутации линий извещателя с внешними органами при установке литер, настройке и юстировке. Проводная синхронизация отсутствует.

В штатных коробках распределительных «КР» (рис. Г.4.1) внешние органы настройки (светодиодный индикатор, кнопка установки чувствительности) уже предусмотрены производителем.



Рисунке Г.4.1 Коробка распределительная «КР»

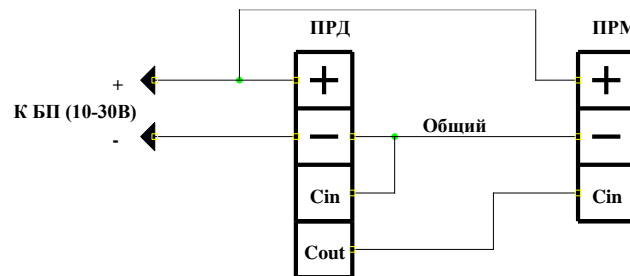


Рисунок Г.5 – Проводная синхронизация ПРМ и ПРД извещателя

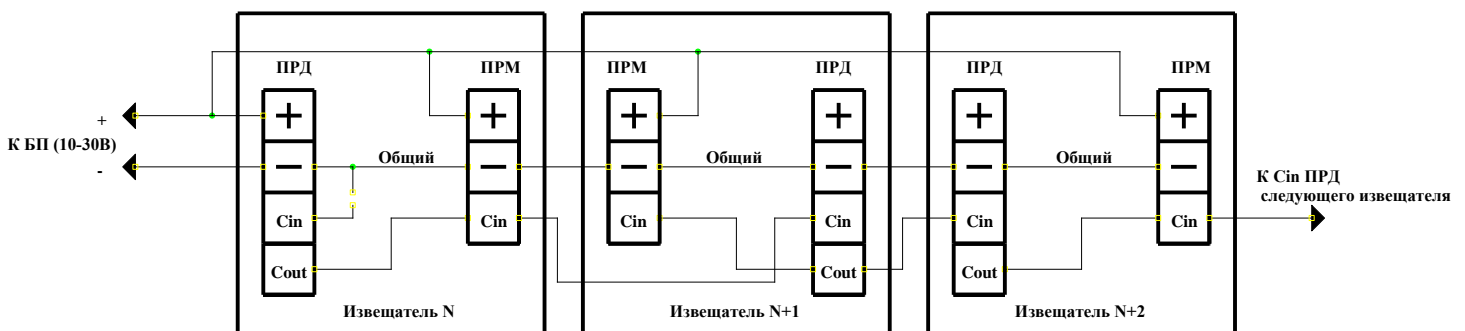


Рисунок Г.6 – Проводная синхронизация нескольких извещателе

## ПРИЛОЖЕНИЕ Д

### ПРОГРАММНОЕ ОБЕСПЕЧЕНИЕ ДЛЯ НАСТРОЙКИ ИЗВЕЩАТЕЛЕЙ

#### Руководство пользователя

#### Д.1 Основные сведения и технические данные

Д.1.1 Программное обеспечение (ПО) предназначено для дистанционной настройки охранных линейных радиоволновых извещателей «ГРАД» по интерфейсу RS-485 с помощью персонального компьютера (ПК).

ПО может быть запущено на ПК с установленной операционной системой Microsoft Windows XP и выше. В системе должен присутствовать как минимум один COM-порт (физический или через USB эмулятор). Минимальный объем свободного дискового пространства необходимого для запуска программы составляет 15 Мб. ПО не требует инсталляции в системе и может быть запущено через исполняемый файл или ярлык запуска.

Для стыковки извещателей с ПК необходимо использовать преобразователь интерфейса RS485/USB. Рекомендованные модели – IFD6500 (Дельта Электроникс), ПИ RS485/USB (Болид).

Преобразователь интерфейса с одной стороны подключается к клеммам А,В блока ПРМ извещателя, с другой стороны к USB порту ПК. Длина линии связи между блоком ПРМ и преобразователем должна быть не более 500м. (витая пара с диаметром жилы 0,5мм).

В линию связи одновременно могут быть включены до 30 ПРМ извещателей, имеющих адреса от 1 до 30.) Совпадение адресов не допускается.

Каждому последующему ПРМ извещателю, включаемому в общую линию связи должен быть установлен адрес, отличный от адресов ПРМ, уже включенных в эту линию.

Д.1.2 ПО при подключении к блоку ПРМ с соответствующим адресом обеспечивает автоматическое определение и отображение:

- типа извещателя (Однопозиционный, двухпозиционный);
- способа синхронизации (Литера 1, Литера2, Проводная);
- среднего уровня сигнала;



- уровня контрольного напряжения (Юстировка);
- текущего состояния извещателя (норма, тревога);
- состояния выходного реле;
- чувствительности извещателя.

Д.1.3 ПО обеспечивает возможность:

- изменения чувствительности извещателя (значение порога срабатывания);
- изменения адреса извещателя;
- выполнение дистанционного контроля исполнительного реле извещателя;
- сохранение информации о действиях и событиях в архиве;

## Д.2 Работа с ПО.

К работе с ПО должны допускаться лица, имеющие опыт уверенного пользователя ПК.

Д.2.1 Выполните подключения согласно п.Д1.1. Включите питание извещателя. Установите и запустите ПО настройки на ПК. При этом на экране должна отобразиться панель настройки (рис.Д.1).

В зависимости от версии ПО и типа извещателя некоторые окна панели настройки могут быть недоступны пользователю.

Для доступа к изменению текущего параметра устанавливайте галку «изменить». Для сохранения выбранного значения текущего параметра – кнопку «Применить».

В меню «Параметры подключение» выберите номер СОМ-порта, к которому подключен (ПИ) USB/RS-485 (номер порта определяется в «диспетчере устройств» ПК при установке ПО для (ПИ) USB/RS-485).

Проведите поиск устройств. В окне «Связь с адресом» отобразится список активных адресов извещателей, подключенных к ПИ. Из списка выберите адрес извещателя, с которым требуется установить соединение.

Включите обмен данными с извещателем, нажав кнопку «СТАРТ». При удачном подключении в левой части панели отображаются текущие параметры извещателя (п. Д.1.2, п.Д.1.3). В нижней части панели отображается надпись «Связь с извещателем установлена».

При неудачном подключении на экран выводится сообщение «Нет связи с

извещателем». В этом случае необходимо проверить линию связи, электропитание извещателя, правильность установки параметров подключения и повторить попытку заново.

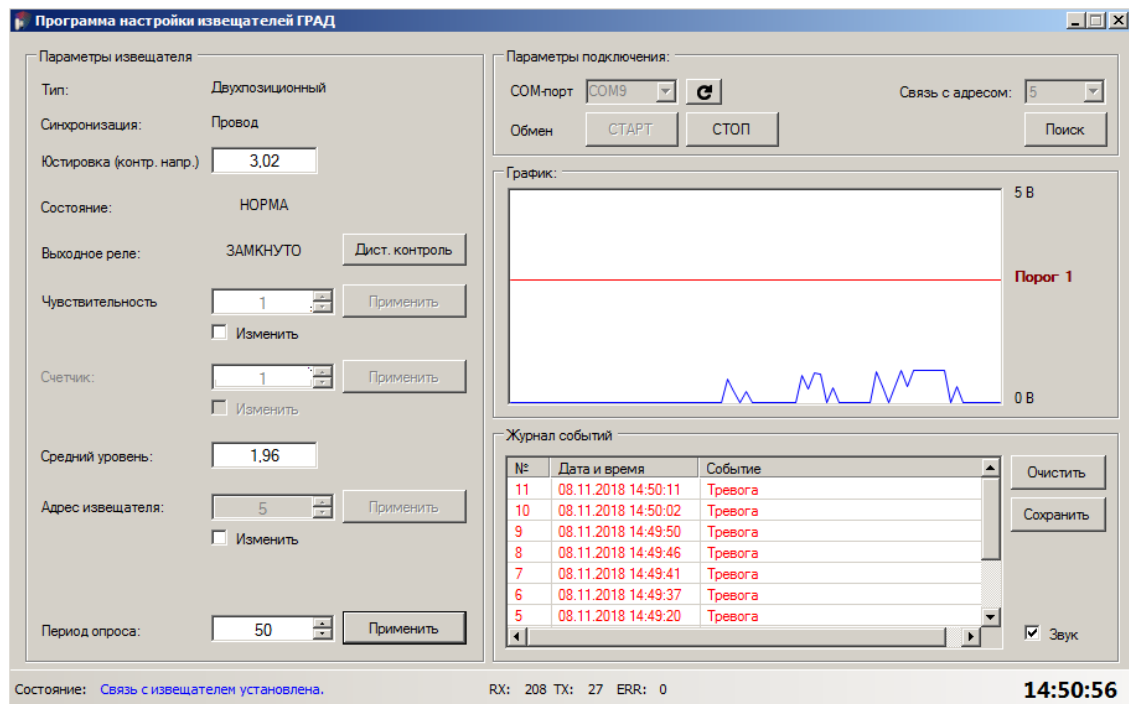


Рисунок Д.1- панель настройки извещателя.

Д.2.3 Юстировка и установка параметров извещателя осуществляется при включенном обмене данными (нажата кнопка «СТАРТ»).

Юстировка выполняется аналогично п.4.1.3-4.1.8 РЭ. Для этого используйте показания окна «**Юстировка. (Контр. напр.)**» Изменяя взаимную ориентацию блоков ПРД и ПРМ в вертикальной и горизонтальной плоскостях, добейтесь максимального показания;

Д.2.4 Средний уровень принимаемого сигнала отображается в окне «**Средний уровень**», при штатной работе извещателя данный уровень должен находиться в интервале от 1.8 до 3В;

Д.2.5 Совершая контрольные срабатывания выполните настройку чувствительности извещателя (аналогично п.4.2 РЭ) от 1(мин.) до 4(макс.). Для этого используйте окно «**Чувствительность**» и показания графика сигнала. Срабатывание извещателя контролируйте, используя показания окна «**Состояние**» (Норма, Тревога). Для включения звукового оповещения при тревоге используйте галку «**Звук**»;

Д.2.6 Выполните дистанционный контроль извещателя. Для этого дождитесь

перехода извещателя в дежурный режим (состояние «**Норма**»). Нажмите кнопку «**Дист. Контроль**» и проконтролируйте срабатывание извещателя.

Д.2.7 Изменение адреса извещателя осуществляется в окне «**Адрес извещателя**».

При изменении адреса происходит автоматическая перезагрузка ПРМ извещателя с новым значением адреса. Для подключения к извещателю вновь необходимо провести «**Поиск**» устройств.

Д.2.8 Информация о действиях оператора и изменении состояния извещателя сохраняется в журнале событий на панели программы и в папке с программой в виде файла(excel).

Очистка окна журнала осуществляется кнопкой «**Очистить**».

