

«ГАРДЛАЙНЕР»

ВИБРАЦИОННОЕ СРЕДСТВО ОБНАРУЖЕНИЯ

«ГРОЗА-ТВД»

Руководство по эксплуатации

ГЛТР.425131.004РЭ

г. Москва 2019 г.

СОДЕРЖАНИЕ

Введение.....	3
1. Описание и работа.....	4
1.1 Назначение изделия.....	4
1.2 Технические характеристики.....	6
1.3 Состав изделия.....	8
1.4 Маркировка.....	8
1.5 Упаковка.....	9
1.6 Требования безопасности и взрывозащищенности.....	9
2. Устройство и работа.....	10
3. Монтаж и подготовка к работе.....	13
4. Прибор настройки (ПН).....	23
5. Техническое обслуживание.....	23
6. Перечень возможных неисправностей.....	25
7. Хранение.....	26
8. Транспортирование.....	26
9. Приложение А.....	27
10. Приложение Б.....	29
11. Приложение В.....	30

Введение

Настоящее руководство по эксплуатации предназначено для изучения вибрационного средства обнаружения «ГРОЗА-ТВД» (далее по тексту, изделие) и содержит описание устройства, принципа действия, технические характеристики и другие сведения, необходимые для обеспечения наиболее полного использования его технических возможностей и правильной эксплуатации.

В настоящем руководстве по эксплуатации приняты следующие сокращения:

- ВСО – вибрационное средство обнаружения
- ДК – дистанционный контроль
- КМЧ – комплект монтажных частей
- КЧЭ – кабельный чувствительный элемент
- ЛЭП – линии электропередач
- ПН – прибор настройки
- ПО – программное обеспечение
- ШС – шлейф сигнализации
- ШПС – шлейф питания - сигнализации
- ССОИ – система сбора и отображения информации

Примечание - Предприятие-изготовитель проводит непрерывную работу по совершенствованию изделия, вследствие чего в его конструкцию могут быть внесены изменения, не влияющие на его основные технические характеристики.

1 Описание и работа

1.1. Назначение изделия

1.1.1 Изделие «ГРОЗА-ТВД» является вибрационным средством обнаружения, принцип действия которого основан на регистрации упругих механических колебаний заграждений при попытках их преодоления или разрушения (перепиливания, перекуса полотна) нарушителем.

1.1.2 Основным назначением изделия является сигнализационное блокирование просмотровых инженерных заграждений. Область применения изделия – промышленные объекты, в том числе, взрывоопасные газовые среды помещений и наружных установок согласно маркировке взрывозащиты.

1.1.3 Изделие состоит из двух основных частей: адресных точечных вибрационных датчиков (ТВД) и блока обработки сигналов (БОС).

ТВД устанавливаются на полотно заграждения в один или в два фланга с шагом 3-15 м. Расстояние между соседними ТВД фланга выбирается с учетом конструкции заграждения, требований к точности определения места нарушения и модели нарушителя. ТВД фланга объединяются в общий шлейф питания-сигнализации (ШПС), который подключается к БОС.

Каждому ТВД по месту размещения устанавливаются порядковый номер (адрес) во фланге и индивидуальные параметры обнаружения нарушителя на данном участке. Это позволяет использовать изделие на неоднородных заграждениях. Регулировка ТВД проводится без подручных средств и дополнительной аппаратуры настройки.

Во время работы каждый ТВД контролирует уровень вибрации локального участка заграждения (1-5 секции), соответствующего его установке, и переходит в тревожное состояние при обнаружении механических воздействий с заданными параметрами на данный участок.

Во время работы БОС обеспечивает:

- электропитание ТВД каждого фланга по ШПС;
- контроль целостности ШПС двух флангов;
- адресный контроль состояния каждого ТВД в отдельности;
- формирование извещения о тревоге/неисправности по каждому флангу в виде размыкания соответствующего шлейфа сигнализации (ШС) и зажигание светодиодного индикатора на лицевой панели;
- передачу адресной информации (номер фланга, номер ТВД) по интерфейсу RS-485 о тревоге/неисправности/вскрытии ТВД.

1.1.4 Конфигурирование флангов изделия и визуальный контроль состояния ТВД осуществляется с помощью прибора настройки (ПН), который подключается к БОС на месте размещения, либо удаленно, по двухпроводной линии связи длиной до 500 м. ПН представляет собой персональный компьютер (ПК) со специализированным программным обеспечением (ПО) и адаптер USB/RS-485 для подключения к БОС по интерфейсу RS-485.

Примечание. ПО входит в состав изделия. В качестве аппаратной части ПН (ПК, адаптер USB/RS-485) используется оборудование заказчика.

1.1.5 Изделие формирует извещение о тревоге по соответствующему ШС (для каждого фланга) длительностью не менее 2 секунд при следующих воздействиях:

- перелеза через верх ограждения без подручных средств или с помощью лестницы, с обязательным воздействием на полотно ограждения;
- разрушения полотна ограждения путем перепиливания;
- разрушение полотна путем «выкусывания» прохода.

1.1.6 Изделие формирует извещение о тревоге по всем ШС длительностью не менее 2 при поступлении сигнала дистанционного контроля (ДК).

1.1.7 Изделие формирует извещение о неисправности по соответствующему ШС (для каждого фланга) до момента ее устранения в следующих случаях:

- при нарушении целостности (обрыв, короткое замыкание) ШПС фланга;
- при неисправности ТВД фланга;
- вскрытии ТВД фланга.

1.1.8 Изделие формирует извещение о неисправности по всем ШС при напряжении питания менее $8,2 \pm 0,5$ В (в вариантном исполнении).

1.1.9 Изделие формирует извещение о неисправности по отдельному ШС до момента ее устранения при вскрытии крышки БОС.

1.1.10 Светодиодные индикаторы (на плате БОС) обеспечивают отображение:

- извещения о тревоге по соответствующему флангу (горит не менее 2 сек.);
- извещения о неисправности соответствующего ШПС (горит постоянно до момента устранения неисправности);
- извещения о вскрытии/неисправности ТВД соответствующего фланга (горит постоянно до момента устранения вскрытия или неисправности ТВД).

1.1.11 Изделие имеет возможность интеграции с аппаратно-программным комплексом «Бастион» (и ему подобными) посредством интерфейса RS-485. В этом случае обеспечивается локализация участка нарушения с точностью до одного ТВД (3м-15м).

1.1.12 Изделие обеспечивает возможность подключения ППК типа «Сигнал-20» для контроля состояния отдельных ТВД (при использовании блоков БР-8). В этом случае обеспечивается локализация участка нарушения с точностью до одного ТВД (3м-15м).

1.1.13 Изделие обеспечивает возможность управления системой охранного освещения при срабатывании локальных участков, сформированных из групп ТВД (при использовании блоков БР-8).

1.1.14 Электропитание изделия должно осуществляться от источника постоянного тока с нагрузочной способностью не менее 1А и номинальным напряжением 12В или 24В. Диапазон изменений напряжения электропитания от его номинального значения должен составлять от минус 15% до плюс 25%. В случае включения более 45 ТВД в любой из флангов изделия необходимо использовать источник питания с номинальным напряжением 24В.

1.1.15 Изделие предназначено для непрерывной круглосуточной работы на открытом воздухе в следующих условиях:

- температура окружающей среды от минус 50°С до плюс 50°С;
- относительная влажность воздуха до 100% при температуре плюс 35°С;
- дождь, снег;
- солнечная радиация;
- иней, роса.

1.1.16 Изделие работоспособно и при правильной эксплуатации не формирует ложные тревоги при воздействии следующих помех:

- движения группы людей (до 5 человек) на расстоянии не менее 1 м от ограждения;
- движения автомобильного транспорта весом до 5т вдоль ограждения на расстоянии не менее 20 м;
- движения железнодорожного транспорта вдоль ограждения на расстоянии не менее 100 м;
- ветровых нагрузках при скорости ветра до 20 м/с (порывах до 25 м/с);
- наличии пересечения линий электропередач (ЛЭП) с напряжением до 110 кВ с высотой подвеса проводов не ниже 15 м;
- работе ультра-коротковолновой (УКВ) радиостанции мощностью до 5 Вт на расстоянии не менее 2м от ТВД;
- электромагнитных и акустических помехах при грозе;

1.2. Технические характеристики

1.2.1 Длина блокируемого рубежа одним изделием – до 3000 м.

1.2.2 Максимальное количество ТВД, включаемых в один фланг – 128

1.2.3 Максимальная длина линии ШПС каждого фланга – 1500 м.

(При использовании витой пары с диаметром жилы не менее 0,5мм.)

1.2.4 Изделие сохраняет работоспособность в диапазоне питающих напряжений от 10В до 30В. Нижняя граница диапазона обеспечивается при условии включения не более 45 ТВД в любом фланге изделия.

1.2.5 Ток, потребляемый изделием (без маркировки взрывозащиты) от источника питания (24В), в дежурном режиме и в режиме «Тревога» - не более значения $I_i = 105 \text{ мА} + N \times 1,5 \text{ мА}$, где N – количество ТВД.

1.2.6 Ток, потребляемый изделием с маркировкой взрывозащиты, содержащей знак X, при напряжении питания 12В и максимально допустимым количеством ТВД - не более 160мА.

1.2.7 Для изделия с маркировкой взрывозащиты, содержащей знак X, вводятся эксплуатационные ограничения:

- подключение блока обработки сигнала (БОС) к сигнальным цепям и цепям питания допускается только через барьер искробезопасности «Гроза БИБ-12», размещаемый вне взрывоопасной зоны (Приложение А);
- для прокладки соединительных линий от барьера искробезопасности до БОС, расположенного во взрывоопасной зоне, а также для соединения ТВД с БОС необходимо использовать специализированный кабель U/UTP 2*2*0,5 ТЭП, входящий в состав изделия;
- подключение к БОС, расположенному во взрывоопасной зоне, по линии связи допускается только через устройства, имеющие гальваническую изоляцию выходных цепей. При этом для линии связи необходимо использовать специализированный кабель U/UTP 2*2*0,5 ТЭП, входящий в состав изделия;
- в каждый фланг изделия допускается включать не более 25 ТВД;
- длина линии ШПС каждого фланга должна быть не более 500 м.
- для линии питания от барьера искробезопасности до БОС необходимо использовать четыре жилы специализированного кабеля (одна пара – на «+» питания, одна пара - на «-» питания). При этом длина линии питания не должна превышать 300м.

1.2.8 Время готовности изделия после включения питания не более 60 с.

1.2.9 Время перехода изделия в дежурный режим после окончания извещения о тревоге не более 10с.

1.2.10 Параметры сигнала ДК:

- ток, потребляемый по цепи, не более 5 мА;
- уровень напряжения от 5 до 30В;
- длительность сигнала не менее 0,5 с.

1.2.11 Параметры выходных сигнальных цепей (ШС):

- максимальное напряжение коммутации - 72В (постоянного тока);
- максимальный ток коммутации - 60 мА.

1.2.12 Внешние цепи БОС и ТВД защищены от атмосферного и наведённого электричества, кроме прямого попадания молнии, а также от кратковременных перегрузок.

1.2.13 БОС и ТВД имеют встроенную защиту от неправильного подключения полярности питающего напряжения.

1.2.14 Блоки изделия имеют степень защиты от воздействий окружающей среды IP65.

1.2.15 Габаритные размеры БОС, без КМЧ – не более (200x165x80) мм, масса - не более 1,5 кг.

1.2.16 Габаритные размеры ТВД, без КМЧ – не более (105x100x37) мм, масса - не более 0,3 кг.

1.2.17 Установленный срок службы изделия – 8 лет.

1.2.18 Среднее время наработки на отказ не менее 40000 ч.

1.2.19 Вероятность обнаружения не менее 0,95.

1.3 Состав изделия

1.3.1 Состав изделия приведен в таблице 1.1.

Таблица 1.1

Обозначение	Наименование	Количество
БОС	Блок обработки сигналов	1
ТВД	Точечный вибрационный датчик	до 256 *
КМЧ БОС	Комплект монтажных частей для БОС	1
	ПО (диск или флэш-карта) для настройки изделия с помощью ПН	1
КМЧ ТВД	Комплект монтажных частей для ТВД	до 256 *
У/УТР 2*2*0,5 ТЭП	Специализированный кабель**	***
ГЛТР.425131.004 РЭ	Руководство по эксплуатации изделия «ГРОЗА-ТВД»	1
ГЛТР.425131.004 ПС	Паспорт изделия «ГРОЗА-ТВД»	1

*- количество и тип оговаривается при заказе

** - входит в состав изделия с маркировкой взрывозащиты, содержащей знак X

***- длина оговаривается при заказе.

Примечание. Барьер искробезопасности Гроза-БИБ12 и блоки релейные БР-8 не входят в базовый состав изделия и поставляются при необходимости по отдельному заказу.

1.4 Маркировка

1.4.1 Маркировка составных частей изделия содержит:

- товарный знак или наименование предприятия - изготовителя;
- наименование изделия;
- условное наименование составной части
- заводской номер и год выпуска;
- маркировку взрывозащиты (при наличии)
- наименование органа по сертификации и номер сертификата соответствия (при наличии)
- параметры искробезопасной цепи (при наличии)
- предупредительные надписи;
- клеймо ОТК.

- 1.4.2 Маркировка потребительской тары содержит:
- товарный знак и наименование предприятия – изготовителя;
 - наименование и условное обозначение изделия;
 - год и квартал упаковывания;
 - штамп ОТК.

1.5 Упаковка

1.5.1 Изделие упаковано в потребительскую гофротару.

1.5.2 Упаковка изделия обеспечивает его сохранность на весь период транспортирования, а также хранение в течение установленного срока.

1.6 Требования безопасности и взрывозащищённости

1.6.1 Изделие по способу защиты человека от поражения электрическим током соответствует классу III по ГОСТ 12.2.007.0-75.

1.6.2 Конструктивное исполнение изделия в соответствии с ГОСТ Р МЭК 60065-2002 обеспечивает его пожарную безопасность в аварийном режиме работы и при нарушении правил эксплуатации.

1.6.3 Взрывобезопасность изделия с маркировкой **1ExibIIAT4 X** обеспечивается видом взрывозащиты «искробезопасная цепь «i»» по ГОСТ 30852.10-2002 (МЭК 60079-11:1999) и выполнением его конструкции в соответствии с требованиями ГОСТ 30852.0-2002 (МЭК 60079-0:1998).

1.6.4 Вид взрывозащиты "искробезопасная электрическая цепь" уровня «ib» достигается за счет ограничения входных параметров электрических цепей изделия до искробезопасных значений:

- максимальное входное напряжение, U_i , В	12
- максимальный входной ток, I_i , мА	160
- максимальная внутренняя индуктивность, L_i , мГн	2,0
- максимальная внутренняя емкость, C_i , мкФ	25

1.6.5 Знак X, стоящий после маркировки взрывозащиты, означает, что при эксплуатации данного изделия необходимо соблюдать требования, указанные в п. 1.2.7

2 Устройство и работа изделия

2.2 Принцип работы

Схема соединения блоков изделия представлена на рисунке 2.1

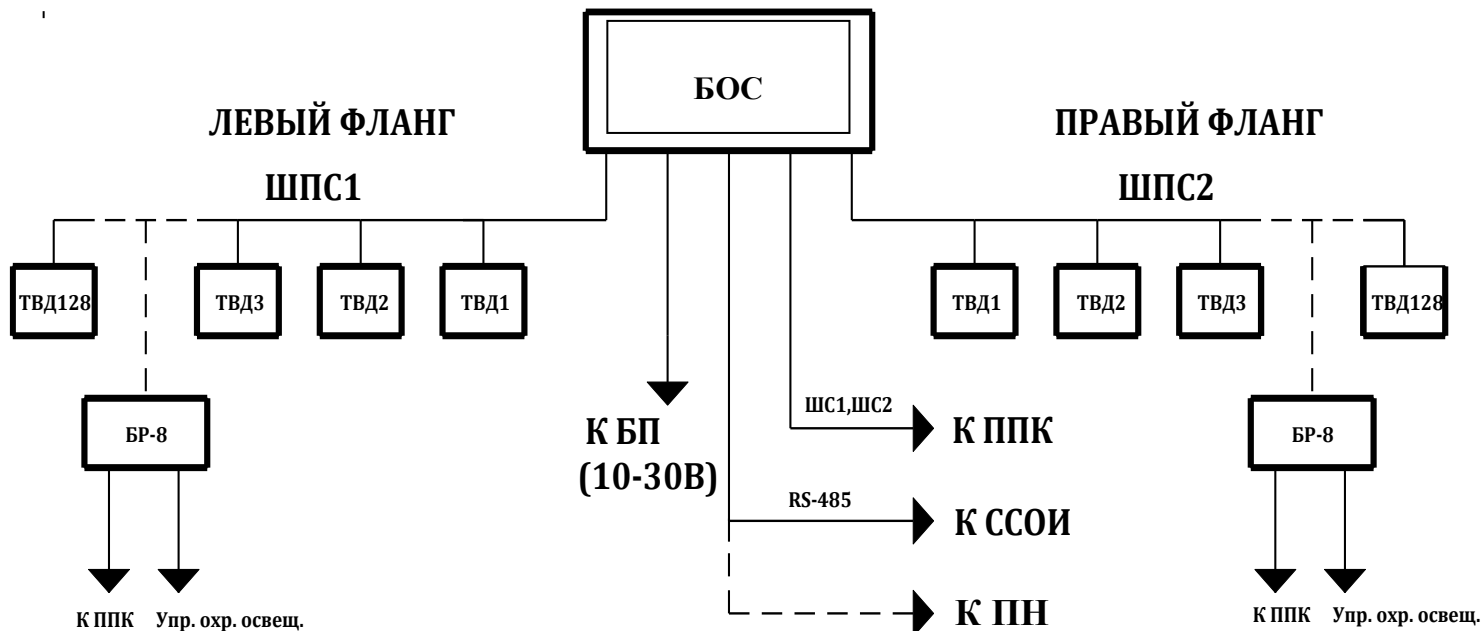


Рисунок 2.1. Схема соединения блоков изделия.

Блоки изделия (БОС, ТВД, БР-8) имеют уличное исполнение и могут размещаться непосредственно на заграждении блокируемого участка. Допускается размещение блоков БОС и БР-8 в участковых шкафах.

Во время работы каждый ТВД по заложенному алгоритму контролирует уровень вибрации своего локального участка заграждения (1-5 секций) и изменяет свое состояние при обнаружении механических воздействий, соответствующих критериям нарушителя.

БОС обеспечивает подачу питания и адресный опрос состояния ТВД каждого фланга по двухпроводным линиям ШПС1, ШПС2. При обнаружении изменения состояния ТВД (тревога, вскрытие, неисправность) БОС формирует соответствующее извещение на ССОИ посредством «релейных» выходов ШС1, ШС2 и интерфейса RS-485.

Конфигурирование флангов, контроль состояния изделия и каждого ТВД, в отдельности, осуществляется с помощью прибора настройки ПН.

При необходимости, к линиям ШПС1, ШПС2 могут подключаться блоки релейные БР-8, которые расширяют возможности изделия и позволяют обеспечить:

- индивидуальный и групповой контроль 8-ми ТВД (с помощью одного БР-8);
- выдачу тревожных извещений по соответствующим шлейфам на ППК типа «Сигнал-20»;
- выдачу управляющего сигнала на систему охранного освещения.

Примечание. Технические данные блока БР-8 представлены в его паспорте.

2.3 Конструкция изделия.

2.2.1 Внешний вид ТВД и способ крепления к сетчатому ограждению представлен на рисунке 2.2.

На плате ТВД размещены:

- 8-ми контактный переключатель XS1 для установки адреса ТВД;
- 3-х контактный переключатель XS2 для установки чувствительности ТВД;
- светодиодный индикатор для визуального контроля состояния ТВД;
- тампер вскрытия;
- блок зажимов XT1 для подключения ШПС.

(В варианном исполнении в верхнюю часть корпуса ТВД может устанавливаться дополнительный кабельный ввод).

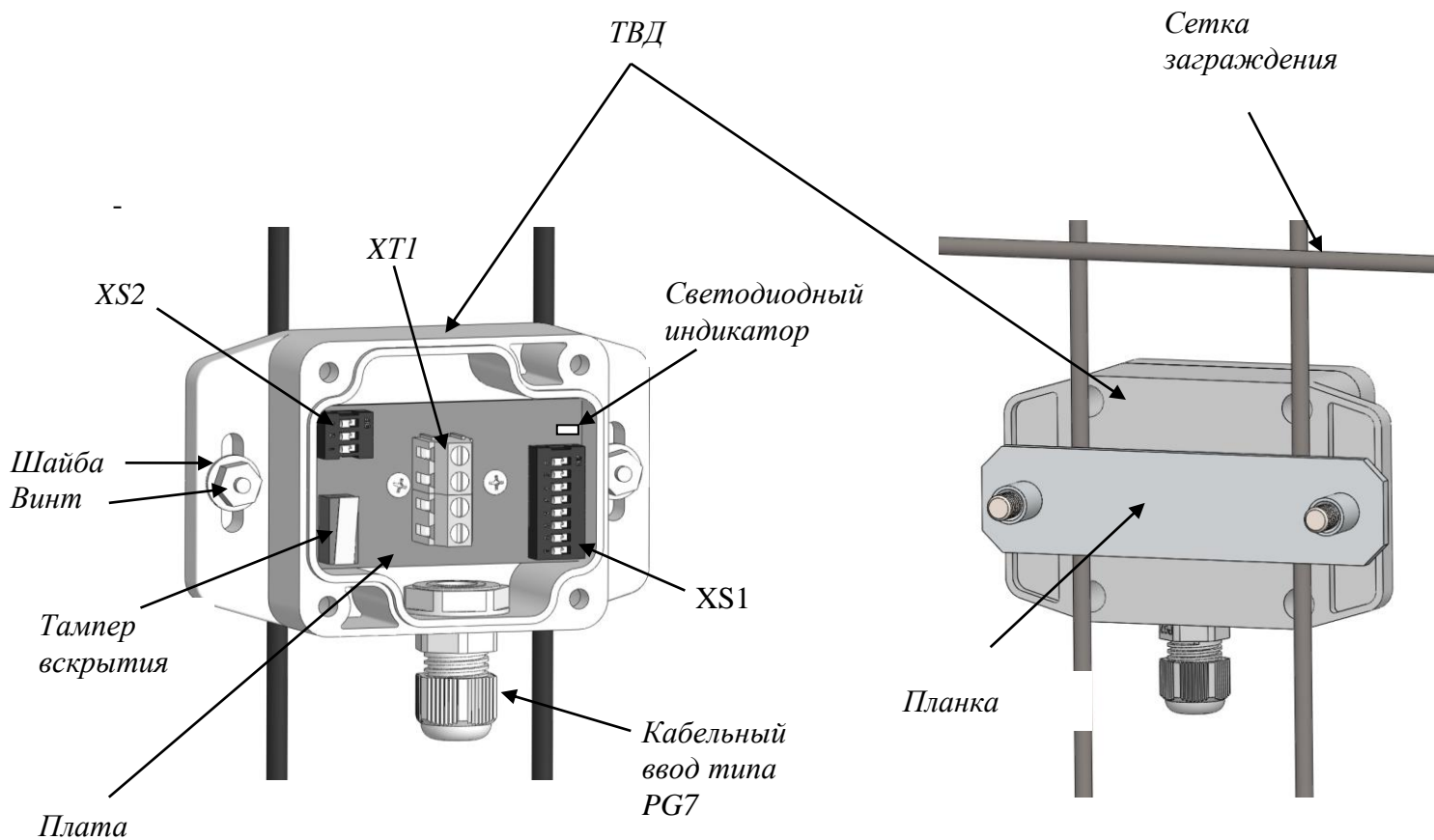


Рисунок 2.2. Внешний вид ТВД.

2.2.2 Внешний вид БОС представлен на рисунке 2.3

Внутри корпуса и на плате БОС размещены:

- клеммная колодка ХТ1 для коммутации соединительных линий и линий питания;
- светодиодные индикаторы состояния флангов «1», «2»;
- магнитоконтактный датчик вскрытия.

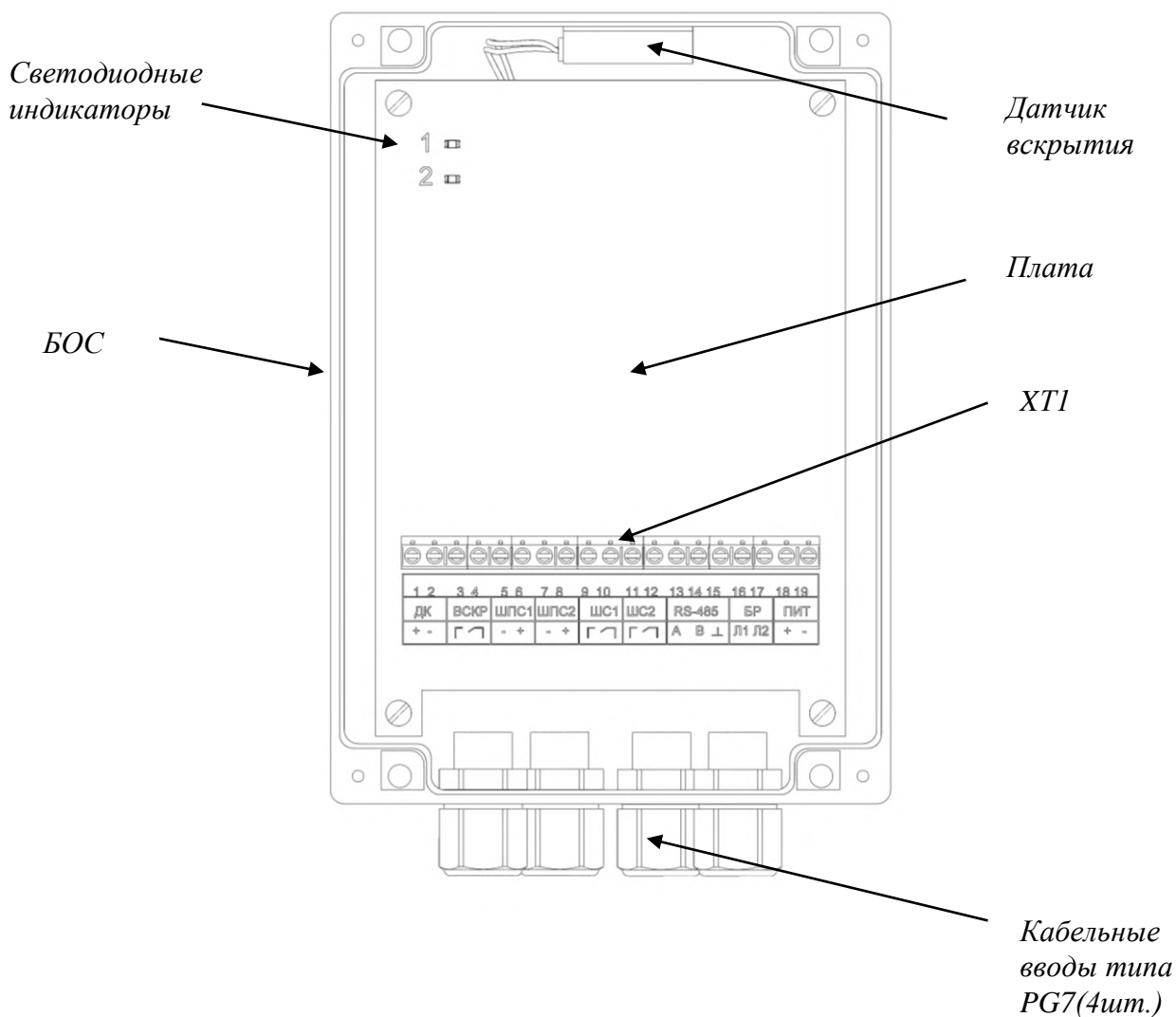


Рисунок 2.3. Внешний вид БОС.

3. Монтаж и подготовка к работе

3.1. Меры безопасности

3.1.1 К монтажу, пусконаладочным работам, обслуживанию изделия допускаются лица, изучившие настоящее РЭ в полном объеме.

При техническом обслуживании изделия следует соблюдать правила техники безопасности, действующие при работе с аппаратурой, находящейся под рабочим напряжением.

3.1.2 Запрещается производить монтаж, пусконаладочные работы изделия при грозе, ввиду опасности поражения электрическим током при грозовых разрядах от наводок на линии связи.

3.1.3 Прокладку и разделывание кабелей, а также подключение их к блокам изделия необходимо производить при отключенном напряжении питания.

3.1.4 Безопасность обслуживающего персонала при работе с изделием обеспечивается низким напряжением питания.

3.1.5 По способу защиты человека от поражения электрическим током изделие относится к классу III по ГОСТ 12.2.007.0-75.

3.2. Общие требования

3.2.1 Размещение изделия на объекте эксплуатации необходимо производить в соответствии с требованиями проекта, монтаж осуществлять с использованием соответствующих комплектов монтажных частей блоков изделия

Монтаж изделия следует проводить с соблюдением норм и правил выполнения монтажных и электромонтажных работ.

3.3. Монтаж БОС

3.3.1 БОС устанавливают таким образом, чтобы исключить возможность доступа к нему посторонних лиц. Место установки должно обеспечивать удобство периодического осмотра БОС, подключения соединительных линий и питания.

3.3.2 Установка БОС на опоре.

3.3.2.1 Установку БОС на опоре (стойке) производить в соответствии с рисунком 3.1.

3.3.2.2 Крепление кронштейна к БОС показано на рисунке 3.2.

3.3.2.3 Установку БОС осуществлять на опоре (стойке) диаметром от 50 до 90 мм с помощью КМЧ, входящего в комплект поставки.

Примечание – Допускается установка БОС в шкафу участковом.

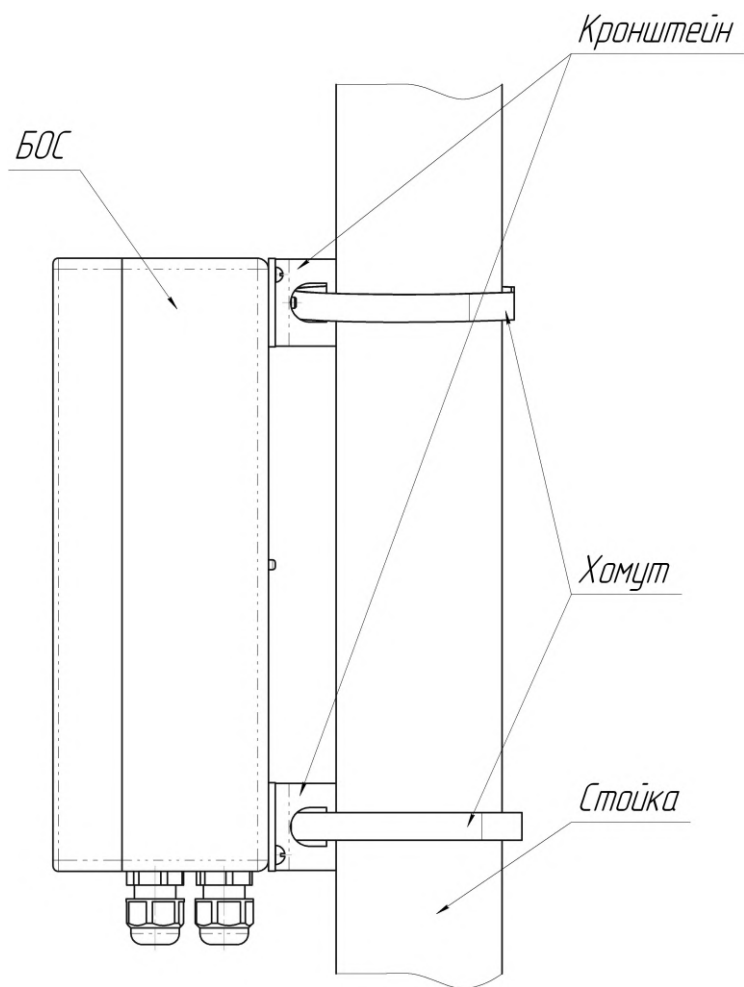


Рисунок 3.1 Монтаж БОС на опоре.

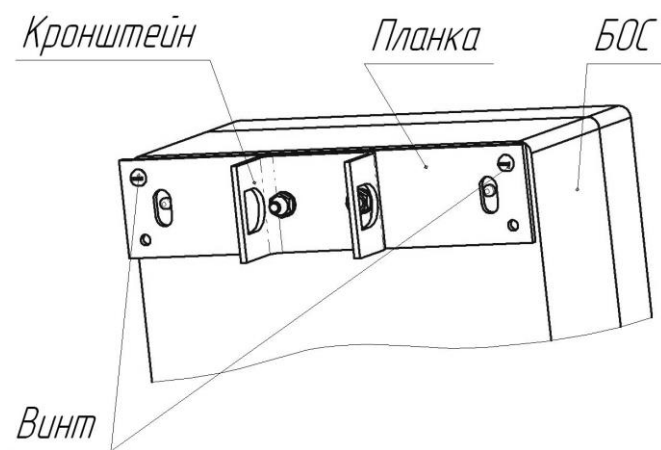


Рисунок 3.2 Крепление кронштейна к БОС.

3.3.3 Установку БОС на плоской вертикальной поверхности (бетонном ограждении, кирпичной стене) производить с помощью шурупов из комплекта КМЧ.

3.4. Монтаж ТВД

3.4.1 Ограждение для размещения ТВД должно удовлетворять следующим требованиям:

- на участке, где расположено ограждение, должны отсутствовать посторонние предметы, деревья и кустарники, касающиеся ограждения и вызывающие под воздействием ветра вибрацию ограждения;
- в зимний период при больших заносах следует провести чистку снега около ограждения (с обеих сторон) на расстоянии не менее 1 м от ограждения;
- провести внешний осмотр ограждения, на которое будут устанавливаться ТВД. Там, где необходимо – вырубить или отпилить ветви деревьев и крупного кустарника, касающиеся ограждения.
- поперечное перемещение ограждения при ветровых нагрузках не более 10мм.

3.4.2 ТВД на заграждении допускается устанавливать двумя способами (Приложение В): 1 – в середине секций, 2 – на опоры секций.

Первый способ установки ТВД рекомендуется использовать на:

- сетчатых (несоставных) заграждений типа «Махаон», ССЦП и им подобных;
- сварных прутковых, кованных заграждений;
- профильных заграждений типа «Кобра».

Второй способ установки рекомендуется использовать на:

- сетчатых заграждениях «Махаон», ССЦП, состоящих из двухсекционных панелей
- сетчатых заграждениях «Махаон», ССЦП с повышенным (более 5мм) поперечным перемещением при ветровых нагрузках;
- рамочных заграждениях из сетки «Рабица»;
- профилированного листа;
- козырьковых заграждений из АКЛ.

Монтаж ТВД выполняется с помощью КМЧ, соответствующего способу установки. Не допускается отклонение ТВД от вертикали более чем на 5 градусов. Шаг установки ТВД выбирается с учетом механических свойств заграждения и может составлять от 1(жесткие) до 5(средняя жесткость) секций (см. руководство по монтажу и обслуживанию).

ВНИМАНИЕ! Крепление ТВД должно быть жестким, чтобы предотвратить ЛЮБЫЕ продольные перемещения корпуса относительно места крепления и крепежного элемента относительно заграждения.

3.4.3 Монтаж соединительных кабелей ШПС производить при температуре не ниже минус 10°С. С целью сохранения целостности ШПС при диверсиях (разрушение ТВД, перекус подводящего кабеля) рекомендуется проводить прокладку кабельных линий защищенным способом, выполняя ответвления к каждому ТВД (рис.3.4). При таком способе монтажа вывод из строя отдельного ТВД не приведет к выходу из строя всей линии ШПС.

3.4.4 Допускается не выполнять ответвления ШПС на каждый ТВД (п.3.4.3), а проводить подключение ШПС к ТВД способом «пришел-ушел». В этом случае необходимо учитывать, что вывод из строя (разрушение, демонтаж) отдельного ТВД может привести к нарушению целостности всего ШПС.

3.4.5 Допускается выполнять монтаж ТВД с подключением ШПС по схеме «звезда» (рис.3.5). При этом общая длина линии ШПС фланга не должна превышать 1500 м (для изделия с маркировкой, содержащей знак X – не более 500м).

3.4.6 Для соединения изделия со станционной аппаратурой ССОИ и прокладки ШПС рекомендуется использовать кабель типа УТР,ТПП с диаметром жилы не менее 0,5 мм. Для соединения БОС с источником электропитания рекомендуется использовать кабель типа КВВ 2х1, ПРППМ 2х0,9.

Примечание. Для монтажа соединительных линий изделия во взрывоопасных зонах необходимо использовать специализированный кабель U/УТР 2*2*0,5 ТЭП, входящий в комплект поставки.

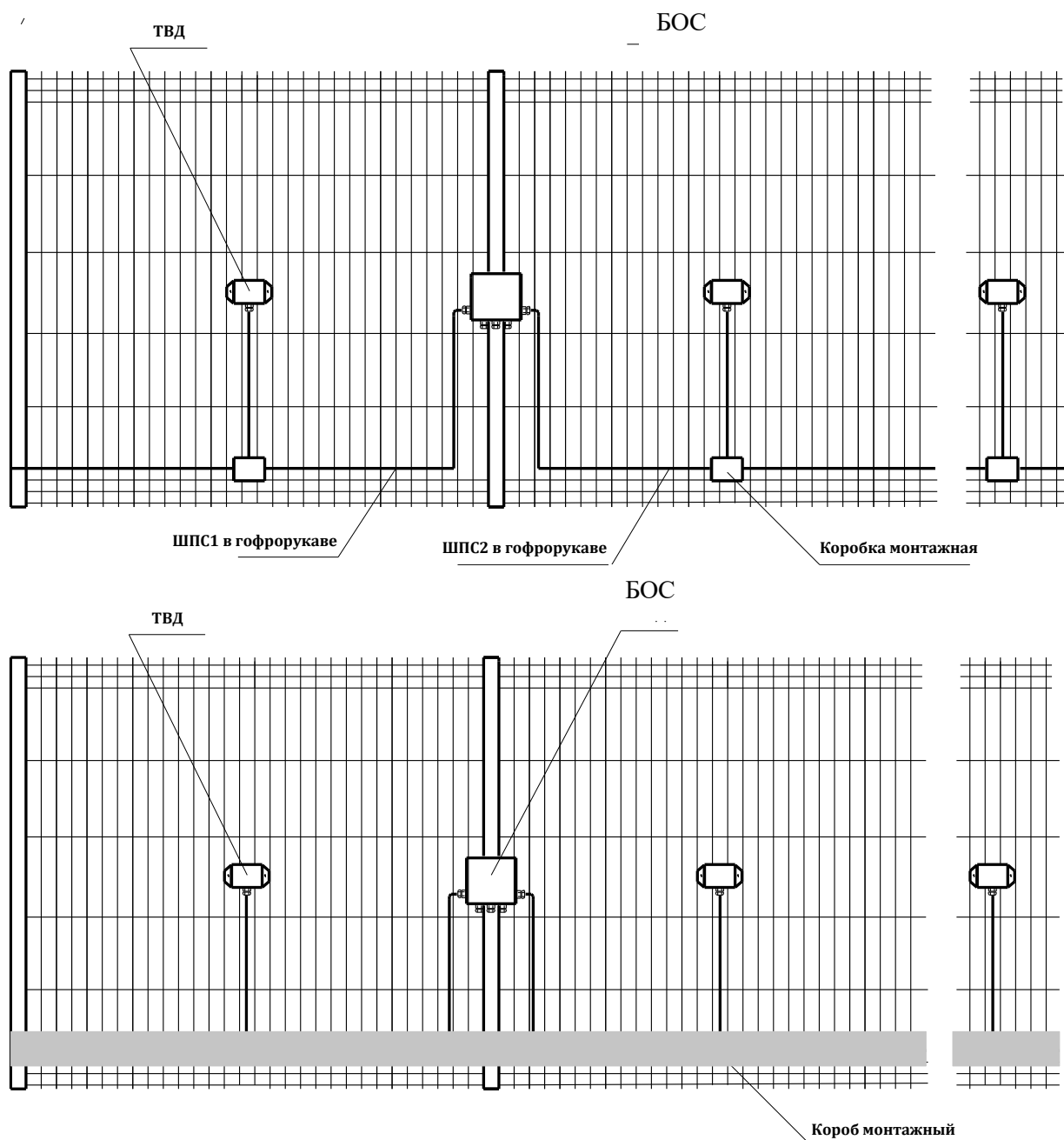


Рисунок 3.4.Монтаж соединительных линий.

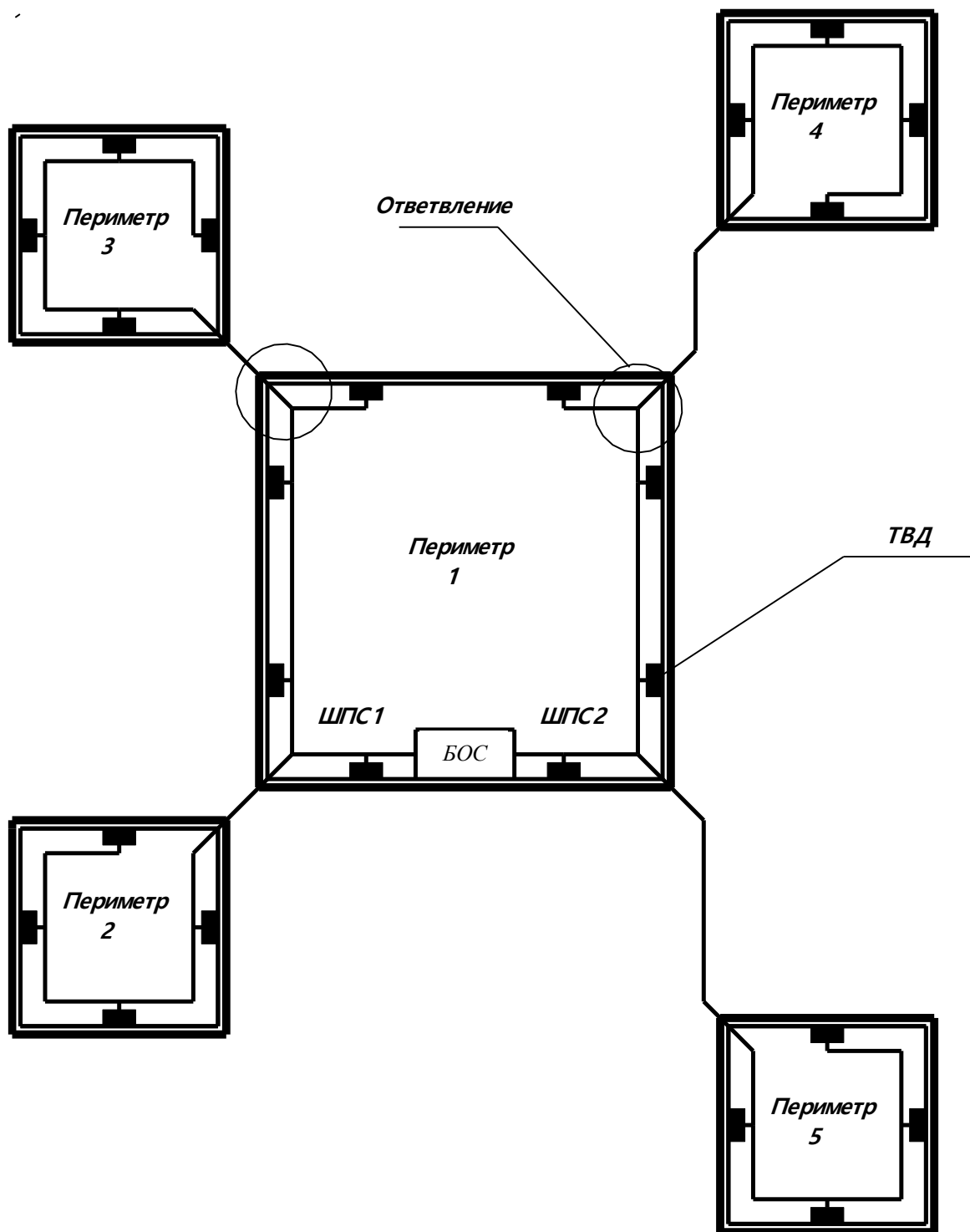


Рисунок 3.5.Монтаж ТВД по схеме «Звезда».

3.5. Подключение блоков изделия.

3.5.1 Подключение БОС к соединительным линиям выполняется согласно таблице 2.1.

Таблица 2.1

Обозначение контакта клеммной колодки ХТ1	Назначение	Линия	
1	«+» цепи дистанционного контроля	ДК	
2	«-» цепи дистанционного контроля		
3	Шлейф датчика вскрытия «Сухие» контакты	ВСКР.	
4			
5	Минус шлейфа питания-сигнализации 1	ШПС1	
6	Плюс шлейфа питания-сигнализации 1		
7	Минус шлейфа питания-сигнализации 2	ШПС2	
8	Плюс шлейфа питания-сигнализации 2		
9	Шлейф сигнализации КАНАЛА 1 «Сухие» контакты	ШС1	
10			
11	Шлейф сигнализации КАНАЛА 2 «Сухие» контакты	ШС2	
12			
13	Контакты интерфейса RS-485	А	RS-485
14		В	
15		GND	
16	Резерв. Л1	БР	
17	Резерв. Л2		
18	«+» напряжения питания	Электропитание	
19	«-» напряжения питания		

Примечание. Линия «БР» зарезервирована, не используется

3.5.2 Подключение ТВД к ШПС выполняется согласно рисункам 3.6, 3.7.

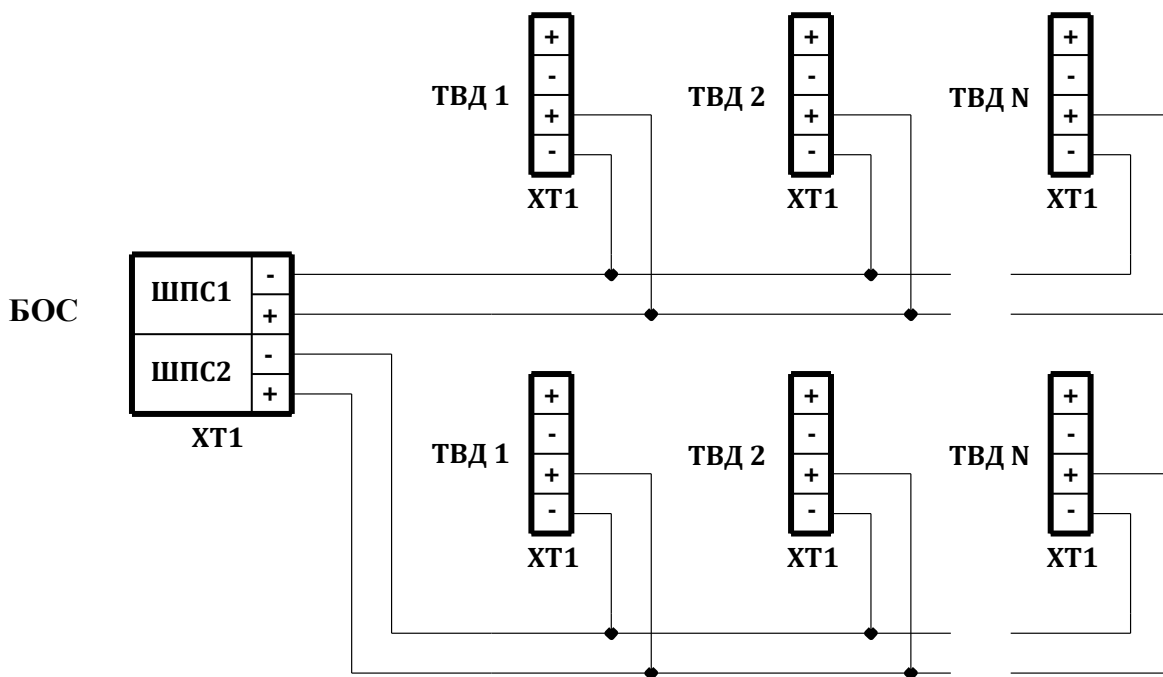


Рисунок 3.6. Подключение ТВД к ШПС с ответвлениями.

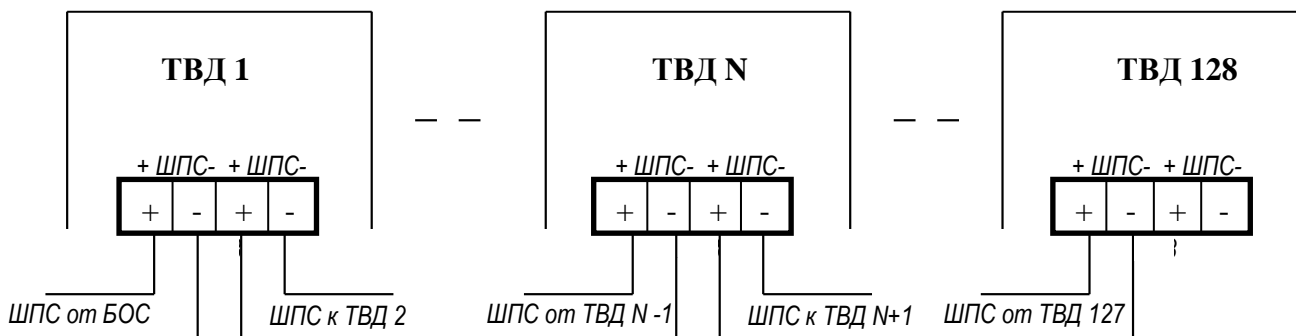


Рисунок 3.7. Подключение ТВД к ШПС способом «пришел-ушел».

3.5.3 В варианном исполнении точечный датчик (исп. «ТВД-03») обеспечивает возможность подключения «сухих» контактов от стороннего извещателя к клеммам разъема S2. При этом ТВД-03 осуществляет контроль состояния этих контактов и переходит в «тревогу» при их размыкании.

3.6. Установка адресов ТВД.

3.6.1 Установка адресов ТВД осуществляется по месту их размещения до подачи напряжения питания на изделие. Каждому ТВД фланга может быть присвоено значение адреса от 1 до 128. Использование на одном фланге ТВД с одинаковым адресом не допускается. Установка ТВД нулевого адреса не допускается. Для удобства, адреса ТВД рекомендуется устанавливать по возрастанию, начиная с ближайшего к БОС участка фланга.

Внимание! После каждого изменения адреса ТВД необходимо проводить «пересброс» питания этого ТВД, чтобы новое значение адреса вступило в силу.

3.6.2 Адрес ТВД устанавливается с помощью переключателя XS1 на плате ТВД (рис. 2.2.) согласно примерам в таблице 2.4. и приложения «Б».

Таблица 2.4. Примеры установки адресов ТВД.

Обозначение движков на переключателе XS1	Ст.				Мл				Адрес ТВД
	1	2	3	4	5	6	7	8	
Значение разряда	128	64	32	16	8	4	2	1	106
Положение движков 1-8 переключателя XS1		ON	ON		ON		ON		
Сумма значений включенных разрядов	$64+32+8+2=106$								
									Адрес ТВД
Положение движков 1-8 переключателя XS1		ON				ON		ON	69
Сумма значений включенных разрядов	$64+4+1=69$								

3.7. Регулировка параметров обнаружения изделия

3.7.1 Регулировка параметров обнаружения изделия проводится путем индивидуального регулирования для каждого локального участка (для каждого ТВД в отдельности) в процессе пуско-наладочных работ. Регулирование включает два этапа:

- установка значения фильтра, соответствующего типу заграждения;
- регулировка чувствительности.

3.7.2 Выбор фильтра отдельного ТВД обусловлен механическими свойствами заграждения на его локальном участке. В табл.2.5 приведены рекомендованные значения фильтра (1-4) для разных типов заграждения. Однако, необходимо учитывать, что наиболее оптимальное значение определяется экспериментально.

Табл.2.5

Фильтр	Тип заграждения
1	Заграждения с ЖБ вставками
2	Жесткие заграждения типа «Кобра»
3	Заграждения средней жесткости типа «Махаон», ССЦП
4	Армированная сетка «Рабица»

3.7.3 Чувствительность ТВД определяет интенсивность и время преодоления нарушителем контролируемого участка заграждения. Уровень чувствительности устанавливается от 0 (минимальный) до 3 (максимальный) с помощью движков 1-2 переключателя XS2 на плате ТВД (рис.2.2) в соответствии с таблицей 2.6.

Таблица 2.6.

Положение движков переключателя XS2		Уровень чувствительности
1	2	
		0
	ON	1
ON		2
ON	ON	3

3.7.4. Регулирование параметров обнаружения ТВД.

а) Подайте питание на изделие.

б) Откройте крышку и переведите ТВД в режим регулирования. Для этого установите движок 3 переключателя XS2 в положение “ON” (включено). Убедитесь, что ТВД вышел из тревожного состояния (светодиодный индикатор не мигает).

Внимание! При выключенном положении движка 3 ТВД находится в дежурном режиме, при котором регулировка не возможна, светодиодный индикатор отключен.

в) Установите значение фильтра ТВД, руководствуясь таблицей 2.5. Для этого нажмите на лепесток тампера вскрытия и удерживайте 1-2 секунды. При этом светодиодный индикатор перейдет в «режим отображения параметров» и начнет мигать от 1 до 4 раз за период. Количество миганий соответствует значению ранее установленного фильтра. Для изменения значения в режиме отображения параметров кратковременно нажимайте лепесток тампера. При этом каждый раз значение фильтра будет меняться в соответствии с последовательностью : 1→2, 2→3,3→4,4→1. Светодиодный индикатор будет отображать установленное значение в течении 4-5 секунд после последнего нажатия и при переходе в тревожное состояние.

г) Проведите регулировку чувствительности ТВД в соответствии с п. 3.7.3, начиная с минимального уровня. Для этого совершайте контрольные механические воздействия на соответствующий участок ограждения. Контроль изменения состояния ТВД осуществляйте по светодиодному индикатору (мигает-тревога, не горит- норма)

д) Добейтесь устойчивого срабатывания при минимально возможном уровне чувствительности ТВД. В случае неудовлетворительного результата регулировки рекомендуется уменьшить значение фильтра на 1 и повторить регулировку чувствительности заново. Следует учитывать, что помехоустойчивость изделия при этом понижается.

е) После завершения регулировки переведите ТВД в дежурный режим. Для этого выключите движок 3 переключателя XS2. Установите крышку ТВД.

4. Прибор настройки (ПН)

4.1. Назначение

ПН предназначен для конфигурирования флангов изделия (информационное подключение/отключение ТВД в систему) и визуальный контроль состояния ШПС и каждого ТВД, в отдельности, по интерфейсу RS-485.

Перед началом работы с ПН следует изучить инструкцию пользователя ПО.

5. Техническое обслуживание

5.1. Общие указания

5.1.1 Техническое обслуживание (ТО) изделия проводится с целью содержания его в исправном состоянии и предотвращении выхода из строя в период эксплуатации. Выполняется лицами, изучившими РЭ, предусматривает плановое выполнение профилактических работ и устранение всех выявленных недостатков.

5.1.2 При проведении ТО использовать обычный исправный электромонтажный инструмент (кусачки, пассатижи, отвертка), а также прибор комбинированный (омметр).

5.1.3 При проведении ТО в более полном объеме требуется соблюдать меры безопасности.

ЗАПРЕЩАЕТСЯ:

- проводить ТО во время или при приближении грозы, а также во время дождя и снегопада;
- производить замену составных частей изделия при включенном напряжении питания;
- использовать неисправный инструмент или приборы.

5.1.4 Не рекомендуется проводить техническое обслуживание охраняемого ограждения при температуре окружающего воздуха ниже минус 5°C.

5.2. Порядок технического обслуживания

5.2.1 Устанавливается периодичность технического обслуживания – один раз в квартал. Порядок ТО приведен в таблице 5.1.

Таблица 5.1

Перечень работ проводимых при техническом обслуживании	Периодичность	
	Квартал	Полгода
Проверка работоспособности изделия	+	
Проверка состояния блокируемого ограждения		+
Внешний осмотр изделия	+	
Проверка состояния электрических соединений		+
Проверка питающего напряжения		+

5.2.2 Проверка работоспособности изделия.

Последовательность выполнения работ следующая: произвести 2-3 имитации преодоления ограждения путем раскачивания полотна ограждения на 5-20 мм в любом месте блокируемого участка. Во время попытки преодоления ограждения изделие должно формировать сигнал тревоги. После каждого преодоления (или во время преодоления) ограждения изделие должно выдавать сигнал срабатывания. Выдачу сигнала тревоги контролировать с помощью ПН или состоянию светодиодов.

5.2.3 Проверка состояния блокируемого ограждения состоит в следующем:

- визуально проконтролировать состояние ограждения (элементы ограждения не должны перемещаться относительно друг друга под воздействием ветра и других факторов);
 - растительность (деревья, кустарники, высокая трава) не должна касаться ограждения под воздействием ветра;
 - в зимний период высота снежного заноса ограждения не должна превышать 1м;
- Выявленные недостатки устранить.

5.2.4 Внешний осмотр изделия

Произвести внешний осмотр изделия, при этом проверить:

- целостность корпуса БОС и ТВД, обратив внимание на отсутствие вмятин, коррозии, нарушений покрытий, трещин;
- затяжку винтов, гаек, шурупов, крепящих БОС и ТВД к ограждению;
- отсутствие пыли, грязи, снега, льда на БОС и на узлах их крепления;
- наличие смазки на неокрашенных деталях, гайках, болтах;

5.2.5 Проверка состояния электрических соединений

Последовательность выполнения работ:

- снять крышку с БОС и проверить состояние изоляции проводников у кабелей, надежность заделки концов кабелей и затяжку винтов соединительных колодок;
- при наличии следов коррозии удалить их с помощью ветоши, смоченной керосином, протереть эти места насухо и смазать техническим вазелином;
- установить крышку БОС;
- работы проводить при отключенном напряжении питания изделия.
- аналогичные действия провести для каждого ТВД

5.2.6 Проверка питающего напряжения.

Последовательность выполнения работ:

- при включенном напряжении питания изделия снять крышку с БОС;
- с помощью прибора комбинированного измерить напряжение между контактами «-» и «+» на клеммной колодке ХТ1 БОС. Величина измеренного напряжения должна находиться в пределах от 10 до 30 В;
- установить крышку БОС.

6. Перечень возможных неисправностей

Возможные неисправности БОС,ТВД и способы их устранения приведены в таблице 6.1.

Таблица 6.1

Наименование неисправности, внешние проявления и дополнительные признаки	Вероятная причина	Способ устранения
При включении питания БОС в дежурный режим не переходит	Отсутствует или не допустимый уровень напряжение питания на клеммах «+» и «-» соединительной колодки	Проверить исправность линии питания и блок питания
	Не соблюдена полярность при подключении проводов питания	Проверить полярность подключения проводов питания
	БОС, ТВД неисправен.	Заменить БОС, ТВД
Частые ложные срабатывания	Ограждение не соответствует требованиям 3.4.1	Привести ограждение в соответствие с требованиями п.3.4.1
	Неправильная установка ТВД.	Установить ТВД в соответствие с требованиями
	Завышена чувствительность.	Откорректировать параметры обнаружения экспериментально исходя из условий рубежа охраны и погодных явлений.
Пропуски нарушителя	Занижена чувствительность.	Откорректировать параметры обнаружения экспериментально
Не выдаются извещения по цепи ШС	Нарушена целостность цепи ШС	Проверить целостность цепи ШС мультиметром
	Неправильное подключение цепи к БОС или ПЦН.	Произвести подключение цепи в соответствии РЭ
Нет соединения с ПК или ПН	Нарушена целостность цепи RS-485.	Проверить целостность цепи НЗ мультиметром. Восстановить цепь.
	Неправильно установлены параметры (адрес, скорость, СОМ-порт).	Произвести установку параметров в соответствии с указаниями РЭ
Постоянная тревога по цепи «ВСКР»	Крышка БОС открыта. Крышка установлена не правильно.	Правильно установить крышку БОС.

7. Хранение

Изделие может храниться в штатной упаковке в течение 3 лет в неотапливаемых помещениях при температуре окружающей среды от минус 55 до плюс 40°C и влажности воздуха до 98% при температуре 35°C.

Примечание : при хранении не допускается воздействие агрессивных веществ.

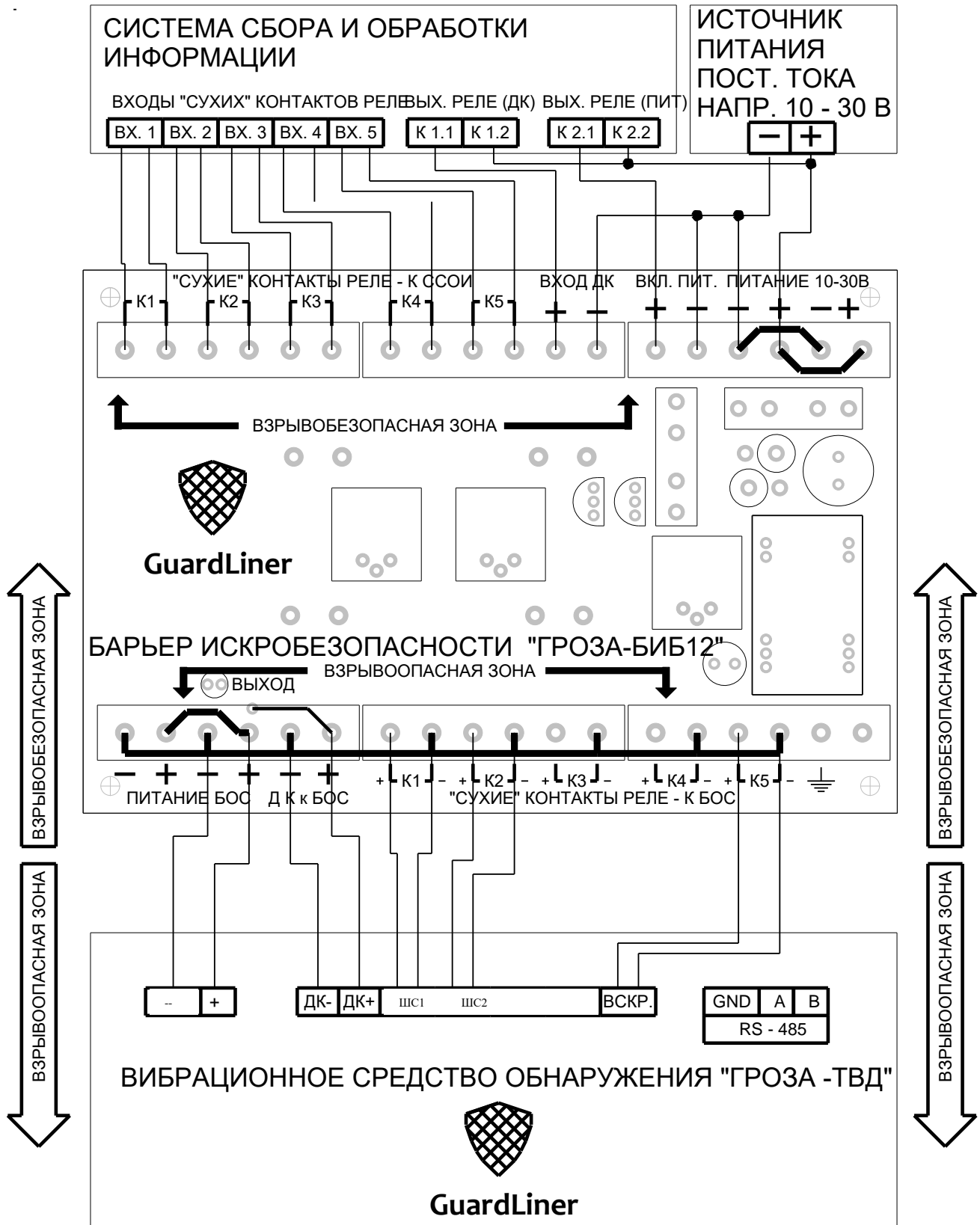
8. Транспортирование

- Транспортирование изделия должно осуществляться в соответствии с требованиями стандартов, а также правилами перевозок грузов, действующими на транспорте соответствующего вида.
- Изделие, упакованное в штатную упаковку, допускается транспортировать транспортом всех видов (воздушным – в герметизированных отсеках) без ограничения скорости и расстояния при температуре окружающей среды от минус 55 до плюс 40°C и влажности воздуха до 98% при температуре 35°C.
- При всех видах транспортирования упакованное изделие должно быть закреплено способом, исключающим перемещение и соударение, а также должно быть исключено непосредственное воздействие на груз атмосферных осадков и агрессивных сред.
- При погрузочно-разгрузочных работах должно быть исключено воздействие на упакованное изделие ударных нагрузок.
- После транспортирования при отрицательных температурах распаковывание изделия должно производиться после выдержки в нормальных условиях не менее 6 ч.

ПРИЛОЖЕНИЕ А

(рекомендуемое)

Схема электрических соединений ВСО «Гроза-ТВД» и барьера искробезопасности «Гроза-БИБ12»



Основные технические данные и характеристики барьера «Гроза-БИБ12»

1. Класс изделия по способу защиты человека от поражения электрическим током по ГОСТ 12.2.007.0-75 III
2. Температура окружающей среды при эксплуатации, °С от -40 до +50
3. Входное напряжение, В: 10-30
4. Электрические искробезопасные выходные параметры в цепях:

Обозначение электрической цепи	U ₀ , В	I ₀ , мА
Питание БОС	12	160
Дк к БОС	12	15
К1-К5	12	3

5. Максимальная внешняя ёмкость 30 мкФ
6. Максимальная внешняя индуктивность 16 мГн

Прибор «Гроза-БИБ12» устанавливается вне взрывоопасной зоны. Связь прибора с датчиком осуществляется с помощью одного многожильного или двух кабелей, как определяется проектным решением.

ПРИЛОЖЕНИЕ Б (рекомендуемое)

Установка адресов ТВД					
Адрес	Положение переключателя адреса ТВД	Адрес	Положение переключателя адреса ТВД	Адрес	Положение переключателя адреса ТВД
	Вкл. ON=1 Откл. ON=0		Вкл. ON=1 Откл. ON=0		Вкл. ON=1 Откл. ON=0
	12345678		12345678		12345678
		057	00111001	110	01101110
001	00000001	058	00111010	111	01101111
002	00000010	059	00111011	112	01110000
003	00000011	060	00111100	113	01110001
004	00000100	061	00111101	114	01110010
005	00000101	062	00111110	115	01110011
006	00000110	063	00111111	116	01110100
007	00000111	064	01000000	117	01110101
008	00001000	065	01000001	118	01110110
009	00001001	066	01000010	119	01110111
010	00001010	067	01000011	120	01111000
011	00001011	068	01000100	121	01111001
012	00001100	069	01000101	122	01111010
013	00001101	070	01000110	123	01111011
014	00001110	071	01000111	124	01111100
015	00001111	072	01001000	125	01111101
016	00010000	073	01001001	126	01111110
017	00010001	074	01001010	127	01111111
018	00010010	075	01001011	128	10000000
019	00010011	076	01001100		
020	00010100	077	01001101		
021	00010101	078	01001110		
022	00010110	079	01001111		
023	00010111	080	01010000		
024	00011000	081	01010001		
025	00011001	082	01010010		
026	00011010	083	01010011		
027	00011011	084	01010100		
028	00011100	085	01010101		
029	00011101	086	01010110		
030	00011110	087	01010111		
031	00011111	088	01011000		
032	00100000	089	01011001		
033	00100001	090	01011010		
034	00100010	091	01011011		
035	00100011	092	01011100		
036	00100100	093	01011101		
037	00100101	094	01011110		
038	00100110	095	01011111		
039	00100111	096	01100000		
040	00101000	097	01100001		
041	00101001	098	01100010		
042	00101010	099	01100011		
043	00101011	100	01100100		
044	00101100	101	01100101		
045	00101101	102	01100110		
046	00101110	103	01100111		
047	00101111	104	01101000		
048	00110000	105	01101001		
049	00110001	106	01101010		
050	00110010	107	01101011		
051	00110011	108	01101100		
052	00110100	109	01101101		

ПРИЛОЖЕНИЕ В

(рекомендуемое)

Монтаж ТВД на ограждениях различных типов

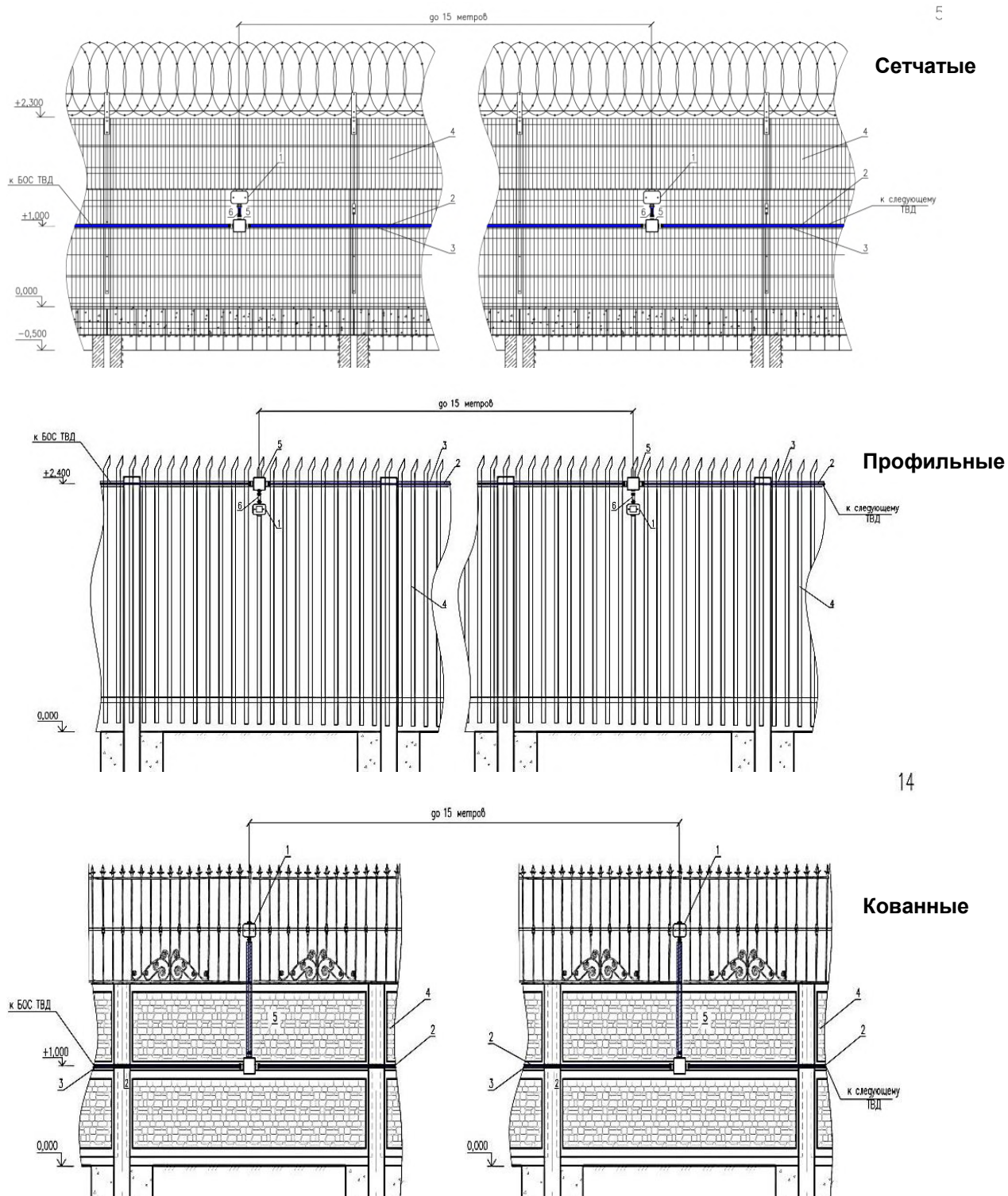


Рис.1В. Монтаж ТВД в середине секции.

1-ТВД; 2-линия связи; 3- короб; 4-полотно; 5-гофра; 6 –коробка монтажная.

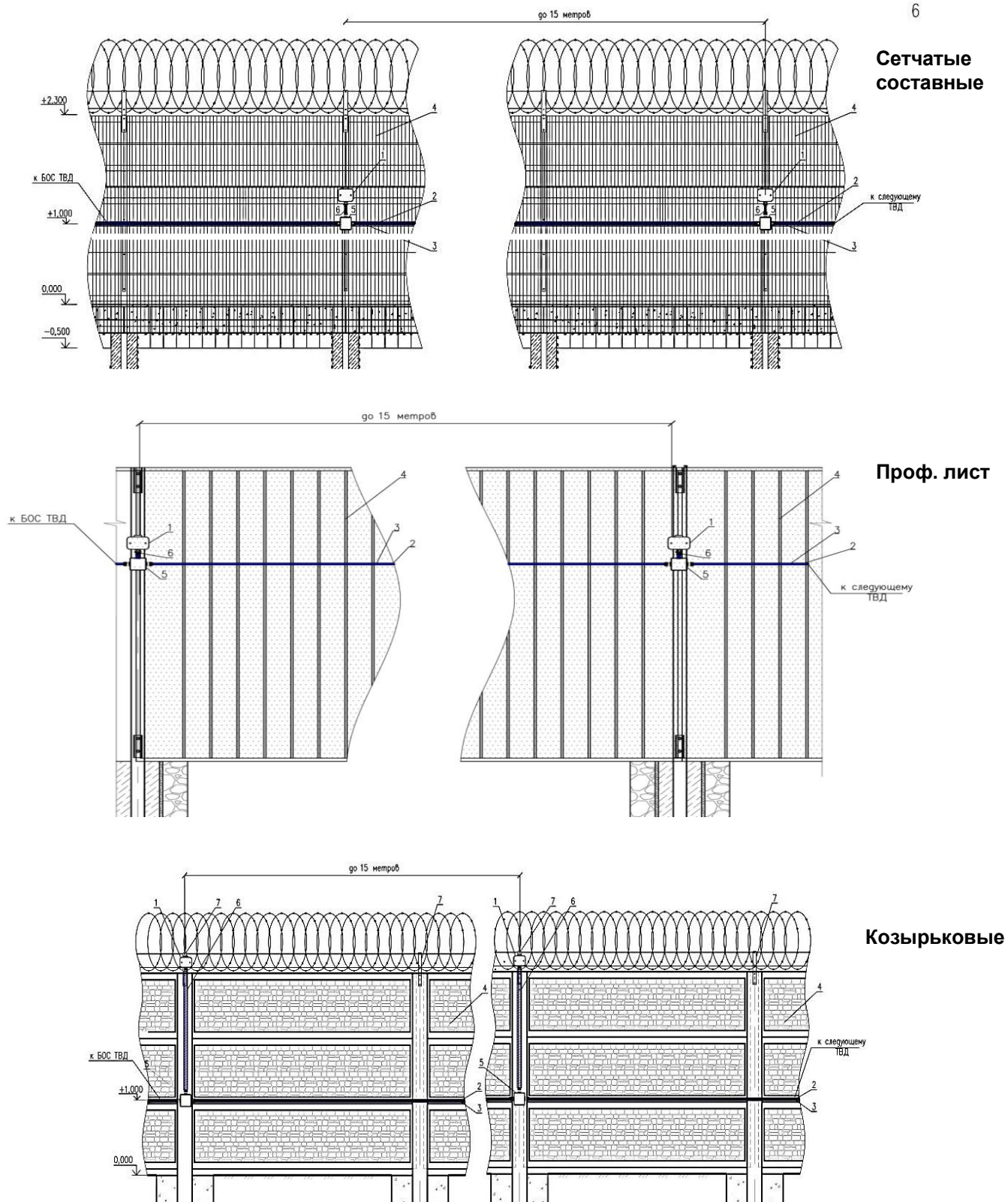


Рис.2В. Монтаж ТВД на опоре.

1-ТВД; 2-линия связи; 3- короб; 4-полотно; 5-гофра; 6 –коробка монтажная.

Лист регистрации изменений

Изм.	Номера листов (страниц)				Всего листов (страниц) в докум.	Контр. сумма	Входящий номер сопроводительного документа	Подпись	Дата
	Измененных	Замененных	Новых	Аннулированных					