



Гардлайнер

Москва, Научный проезд, д.6
Юридический адрес: ул. Бутлерова, д.17Б, пом. XI.
Москва, 117342, E-mail: info@compotrol.ru

Тел.: (495) 662-17-72, Факс: (495) 662-17-73
ИНН/КПП 7728836555/772801001
ОКПО 17289111, ОГРН 1137746208907

Compotrol

Compotrol IP-2134

Корпусная 2.0 мегапиксельная WDR IP–видеокамера



Особенности

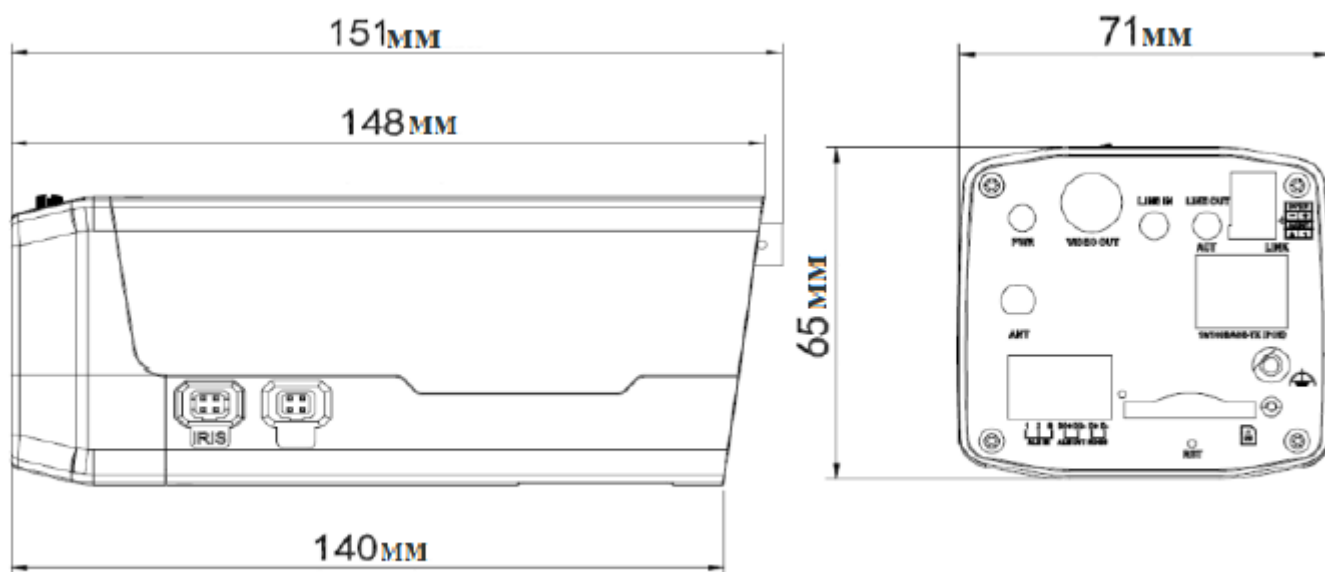
- День/Ночь
- Работа при недостаточной освещённости
- 3D DNR
- WDR 120 дБ
- Тройной видеопоток
- ROI (область интереса)
- 9:16 режим коридора
- Настраиваемое меню OSD
- ONVIF
- AC 24 В./DC 12 В./PoE
- Широкий диапазон температур: от -20°C до 60°C
- Защита от перенапряжения 6 кВ.

**Объектив в комплект не входит*

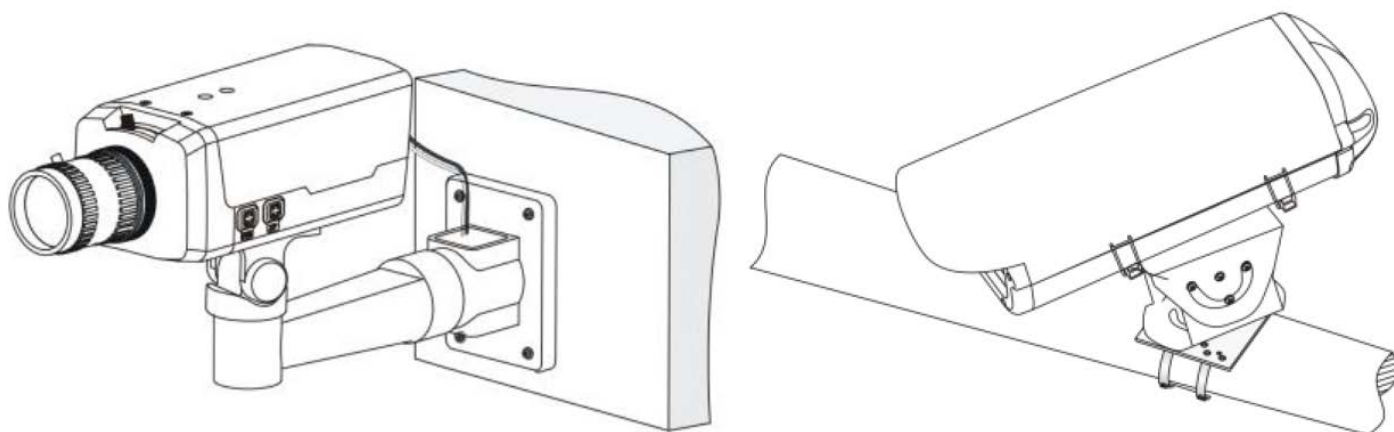
Compotrol IP-2134
Корпусная 2.0 мегапиксельная WDR IP–видеокамера

Камера	Compotrol IP-2134
Матрица	1/2.8", CMOS, прогрессивное сканирование, 2-мегапиксельная
Переключение День/Ночь	ИК-фильтр с автоматическим переключением (IRC)
Затвор	Авто/Ручной, выдержка: 1/6 ~ 1/8000 с.
Минимальная освещённость	0.02 люкс (Цвет), 0 люкс с ИК-подсветкой
Динамический диапазон	120dB
Соотношение Сигнал/шум	>52dB
Тип крепления объектива	C/CS
DC-iris	DC 4 вольта (4 контакта)
Motor Zoom/focus	DC 5 вольт (4 контакта)
Видео	
Максимальное разрешение	1920 × 1080
Сжатие видео	H.264, MJPEG
Частота кадров	1080P (1920×1080) 30 fps; 720P (1280×720) 30 fps; D1 (720×576) 25 fps
Режим коридора 9:16	Поддерживается
Зона интересов (ROI)	Поддерживается
Антитуман	Цифровой
Компенсация засветки (HLC)	Поддерживается
Видеопоток	Тройной
Меню OSD	До 8 OSD
Приватные зоны	До 4 зон
Аудио	
Формат сжатия	G.711
Интерком	Поддерживается
Системы хранения	
Локальное хранение данных	На micro-SD, до 128 Гб
Локальная сеть	
Протоколы	L2TP, IPv4, IGMP, ICMP, ARP, TCP, UDP, DHCP, PPPoE, RTP, RTSP, RTCP, DNS, DDNS, NTP, FTP, UPnP, HTTP, HTTPS, SMTP, SNMP, SIP, 802.1x
Совместимость	ONVIF, API
Интерфейс	
Аудио I/O	3.5 мм.
	Вход: сопротивление 35 кОм; амплитуда 2 В
	Выход: сопротивление 600 Ом; амплитуда 2 В
Порт	1 RS485 (Pelco-D/P)
Тревоги I/O	2/1
Аналоговый видеовыход BNC	BNC
Локальная сеть	10M/100M Base-TX Ethernet
Основные параметры	
Источник электропитания	24 V AC, 12 V DC, или PoE (IEEE802.3 af)
	Потребляемая мощность: 6.8W с фильтром ICR
Размер корпуса	151.5 x 71 x 65 мм.
Вес	0.48 кг.
Рабочая температура	-20°C ~ +60°C, Влажность ≤ 95% (без конденсата)

Габаритные размеры



Размещение, общий вид



ООО «Гардлайнер»
Офис и демонстрационный зал: 117420, г. Москва, Научный проезд, д.6
Web: www.guardliner.ru Email: info@compotrol.ru
Тел: +7 (495) 662-1772 Факс: +7 (495) 662-1773