



Гардлайнер

Москва, Научный проезд, д.6
Юридический адрес: ул. Бутлерова, д.17Б, пом. XI.
Москва, 117342, E-mail: info@compotrol.ru

Тел.: (495) 662-17-72, Факс: (495) 662-17-73
ИНН/КПП 7728836555/772801001
ОКПО 17289111, ОГРН 1137746208907

Compotrol

Compotrol IP-2137

Корпусная 2.0 мегапиксельная высокочувствительная
IP-видеокамера



Особенности

- Технология Starlight
- День/Ночь
- 3D DNR
- WDR 120 дБ
- Тройной видеопоток
- ROI (область интереса)
- 9:16 режим коридора
- Ethernet RJ45 + SFP
- ONVIF
- AC 24 В./DC 12 В./PoE
- Широкий диапазон температур: от -20°C до 60°C
- Защита от перенапряжения 6 кВ.

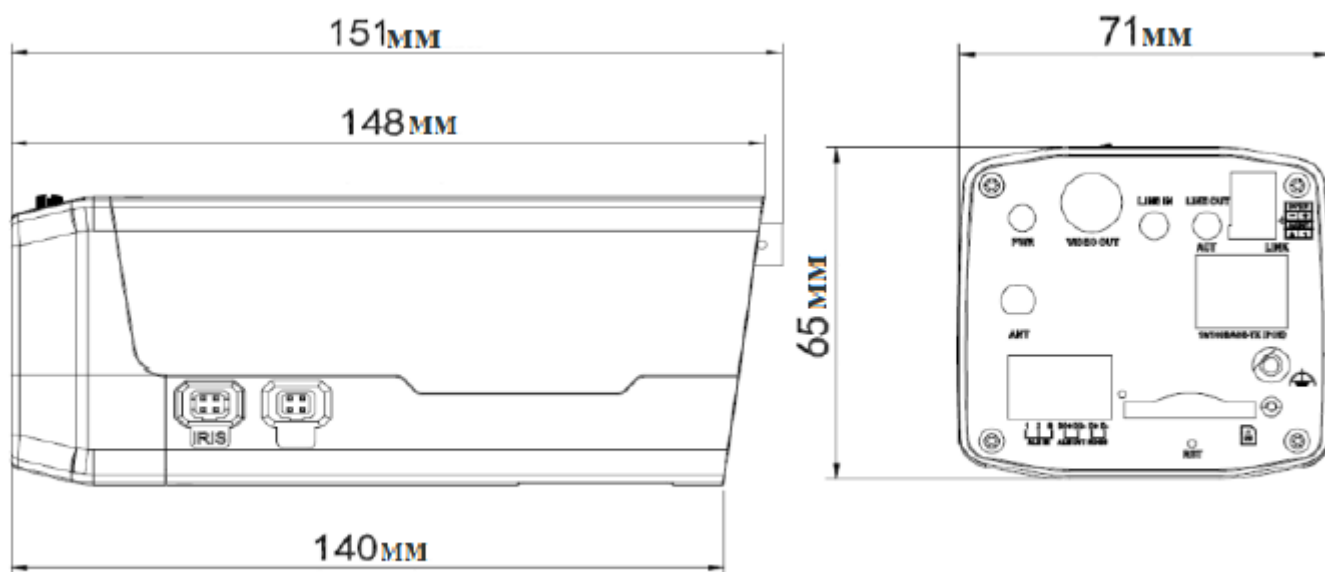
**Объектив в комплект не входит*

Compotrol IP-2137

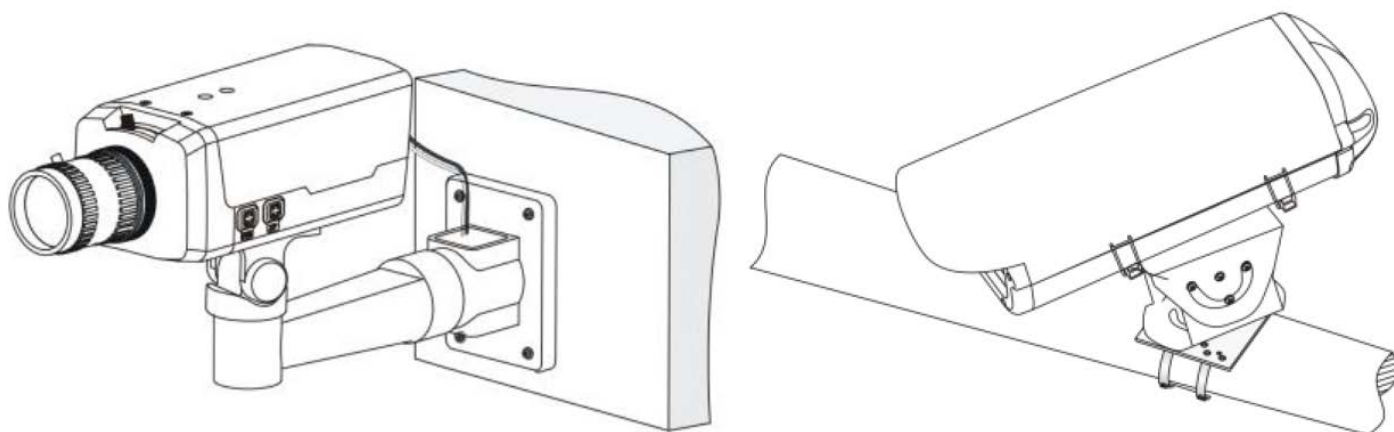
Корпусная 2.0 мегапиксельная высокочувствительная IP-видеокамера

Камера	Compotrol IP-2137
Матрица	1/1.9", CMOS, прогрессивное сканирование, 2-мегапиксельная
Переключение День/Ночь	ИК-фильтр с автоматическим переключением (IRC)
Затвор	Авто/Ручной, выдержка: 1/6 ~ 1/8000 с.
Минимальная освещённость	0.002 люкс (Цвет), 0 люкс с ИК-подсветкой
Динамический диапазон	120dB
Соотношение Сигнал/шум	>52dB
Тип крепления объектива	C/CS
DC-iris	DC 4 вольт (4 контакта)
Motor Zoom/focus	DC 5 вольт (4 контакта)
Видео	
Максимальное разрешение	1920 × 1080
Сжатие видео	H.264, MJPEG
Частота кадров	1080P (1920×1080) 30 fps; 720P (1280×720) 30 fps; D1 (720×576) 25 fps
Режим коридора 9:16	Поддерживается
Зона интересов (ROI)	Поддерживается
Антитуман	Цифровой
Компенсация засветки (HLC)	Поддерживается
Видеопоток	Тройной
Меню OSD	До 8 OSD
Приватные зоны	До 4 зон
Аудио	
Формат сжатия	G.711
Интерком	Поддерживается
Системы хранения	
Локальное хранение данных	На micro-SD, до 128 Гб
Локальная сеть	
Протоколы	L2TP, IPv4, IGMP, ICMP, ARP, TCP, UDP, DHCP, PPPoE, RTP, RTSP, RTCP, DNS, DDNS, NTP, FTP, UPnP, HTTP, HTTPS, SMTP, SNMP, SIP, 802.1x
Совместимость	ONVIF, API
Интерфейс	
Аудио I/O	3.5 мм.
	Вход: сопротивление 35 кОм; амплитуда 2 В Выход: сопротивление 600 Ом; амплитуда 2 В
Порт	1 RS485 (Pelco-D/P)
Тревоги I/O	2/1
Аналоговый видеовыход VNC	BNC
Локальная сеть	10M/100M Base-TX Ethernet + 100M Base-FX SFP
Основные параметры	
Источник электропитания	24 V AC, 12 V DC, или PoE (IEEE802.3 af)
	Потребляемая мощность: 6.8W с фильтром ICR
Размер корпуса	151.5 x 71 x 65 мм.
Вес	0.48 кг.
Рабочая температура	-20°C ~ +60°C, Влажность ≤ 95% (без конденсата)

Габаритные размеры



Размещение, общий вид



ООО «Гардлайнер»
Офис и демонстрационный зал: 117420, г. Москва, Научный проезд, д.6
Web: www.guardliner.ru Email: info@compotrol.ru
Тел: +7 (495) 662-1772 Факс: +7 (495) 662-1773