



Гарггайнер

Москва, Научный проезд, д.6
Юридический адрес: ул. Бутлерова, д.17Б, пом. XI.
Москва, 117342, E-mail: info@compotrol.ru

Тел.: (495) 662-17-72, Факс: (495) 662-17-73
ИНН/КПП 7728836555/772801001
ОКПО 17289111, ОГРН 1137746208907

Compotrol

Compotrol IP-24111

Цилиндрическая 2.0 мегапиксельная IP-видеокамера с моторизованным объективом, интеллектуальной ИК-подсветкой и функциями видеоаналитики



Особенности

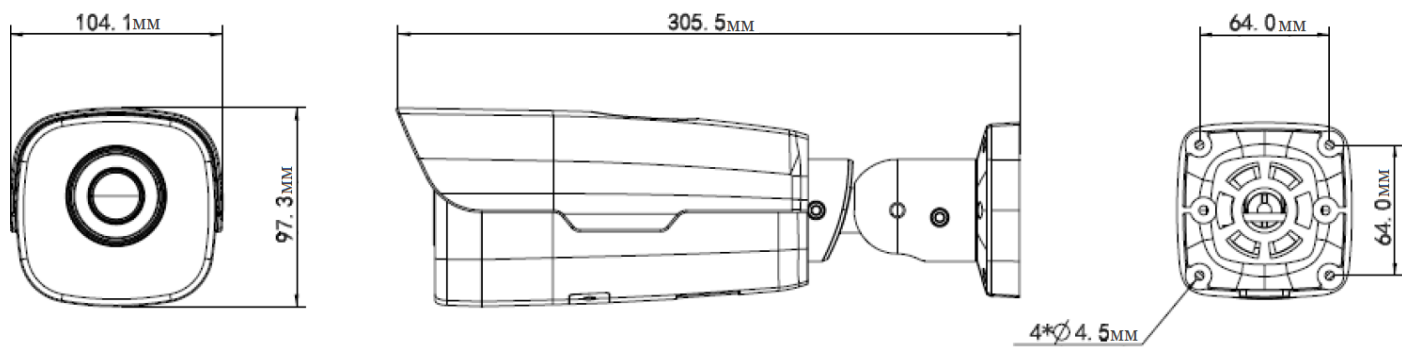
- Технология Starlight
- Интеллектуальная ИК-подсветка до 100 м.
- WDR 120 дБ, 3D DNR
- H.265, H.264, MJPEG
- Аналитические функции
- Тройной видеопоток
- ROI (область интереса)
- 9:16 режим коридора
- Настраиваемое меню OSD
- ONVIF
- AC 24 В./DC 12 В./PoE
- Широкий диапазон температур: от -40°C до 60°C
- IP67

Compotrol IP-24111

Цилиндрическая 2.0 мегапиксельная IP-видеокамера с моторизованным объективом, интеллектуальной ИК-подсветкой и функциями видеоаналитики

Камера	Compotrol IP-24111
Матрица	1/2.8", CMOS, прогрессивное сканирование, 2-мегапиксельная
Затвор	Авто/Ручной, выдержка: 1/10 ~ 1/100000 с.
Объектив	4.7~47.0 мм
Зум/Фокус	Моторизованный
Угол обзора (H)	65° ~ 9°
Минимальная освещённость	0.002 люкс (Цвет), 0 люкс с ИК-подсветкой
День/Ночь	Автоматический ИК-фильтр
Динамический диапазон	120dB
Соотношение Сигнал/шум	>52dB
Дальность ИК-подсветки	100 м.
Видео	
Максимальное разрешение	1920×1080
Сжатие видео	H.265, H.264, MJPEG
Частота кадров	1080P (1920×1080) 30 fps
Режим коридора 9:16	Поддерживается
Зона интересов (ROI)	Поддерживается
Видеопоток	Тройной
Меню OSD	До 8 OSD
Приватные зоны	До 4 зон
Аналитические функции	
Обнаружение поведения	Вторжение, пересечение линии, обнаружение движения, аудио обнаружение, детектор лиц, подсчёт посетителей
Аудио	
Формат сжатия	G.711
Интерком	Поддерживается
Системы хранения	
Локальное хранение данных	На micro-SD, до 128 ГБ
Локальная сеть	
Протоколы	L2TP, IPv4, IGMP, ICMP, ARP, TCP, UDP, DHCP, PPPoE, RTP, RTSP, RTCP, DNS, DDNS, NTP, FTP, UPnP, HTTP, HTTPS, SMTP, 802.1x
Совместимость	ONVIF, API
Интерфейс	
Аудио I/O	Аудиокабель
	Вход: сопротивление 35 кОм; амплитуда 2 В Выход: сопротивление 600 Ом; амплитуда 2 В
Тревоги I/O	2/1
Локальная сеть	10M/100M Base-TX Ethernet
Аналоговый видеовыход	BNC
Порт	1 RS485 (Pelco-D/P)
Основные параметры	
Источник электропитания	24 V AC, 12 V DC, или PoE (IEEE802.3 af)
	Потребляемая мощность: 13.7W с ИК-подсветкой
Материал корпуса	Литой алюминий
Размер корпуса	305.5 x 104.1 x 97.3 мм.
Вес	1.65 кг.
Рабочая температура	-40°C ~ +60°C, Влажность ≤ 95% (без конденсата)
Степень защиты	IP67

Габаритные размеры



ООО «Гардлайнер»
Офис и демонстрационный зал: 117420, г. Москва, Научный проезд, д.6
Web: www.guardliner.ru Email: info@compotrol.ru
Тел: +7 (495) 662-1772 Факс: +7 (495) 662-1773