



Гардлайнер

Москва, Научный проезд, д.6
Юридический адрес: ул. Бутлерова, д.17Б, пом. XI.
Москва, 117342, E-mail: info@compotrol.ru

Тел.: (495) 662-17-72, Факс: (495) 662-17-73
ИНН/КПП 7728836555/772801001
ОКПО 17289111, ОГРН 1137746208907

Compotrol

Compotrol IP-2413

Цилиндрическая 2.0 мегапиксельная WDR IP–видеокамера с моторизованным объективом и интеллектуальной ИК-подсветкой



Особенности

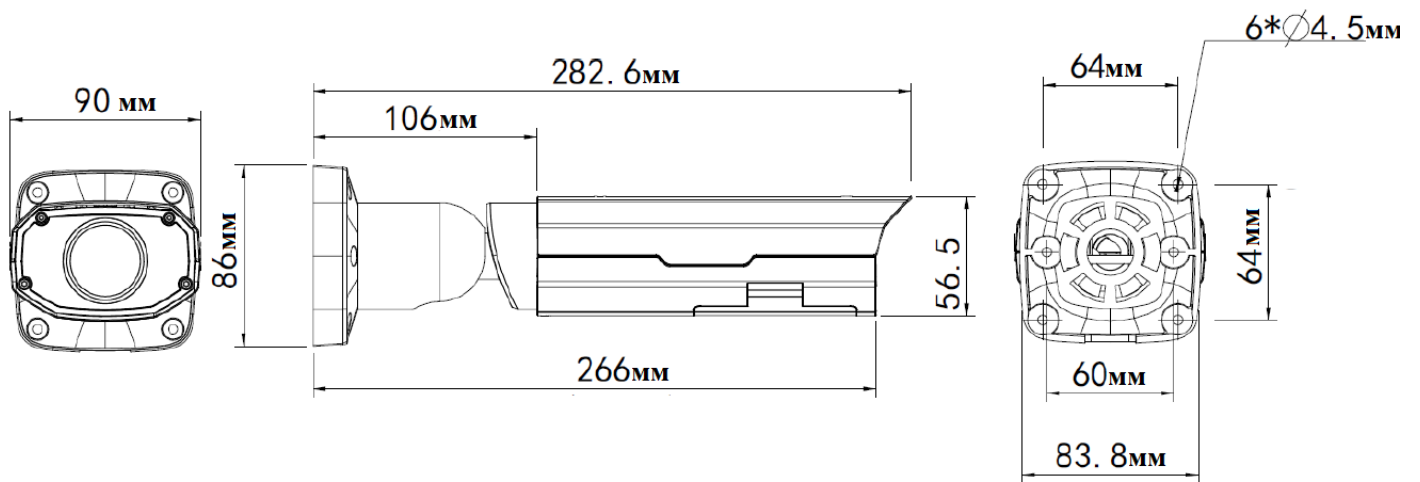
- Работа при недостаточной освещённости
- Интеллектуальная ИК-подсветка до 30 м.
- WDR 120 дБ
- Тройной видеопоток
- ROI (область интереса)
- 9:16 режим коридора
- Настраиваемое меню OSD
- ONVIF
- AC 24 В./DC 12 В./PoE
- Широкий диапазон температур: от -40°C до 60°C
- Защита от перенапряжения 6 кВ.
- IP66

Compotrol IP-2413

Цилиндрическая 2.0 мегапиксельная WDR IP-видеокамера с моторизованным объективом и интеллектуальной ИК-подсветкой

Камера	Compotrol IP-2413
Матрица	1/2.8", CMOS, прогрессивное сканирование, 2-мегапиксельная
Затвор	Авто/Ручной, выдержка: 1/6 ~ 1/8000 с.
Объектив	3.0~10.5 мм
Зум/Фокус	Моторизованный
Угол обзора (H)	102.4° ~ 27.4°
Минимальная освещённость	0.03 люкс (Цвет), 0 люкс с ИК-подсветкой
День/Ночь	Автоматический ИК-фильтр
Динамический диапазон	120dB
Соотношение Сигнал/шум	>52dB
Дальность ИК-подсветки	30 м.
Видео	
Максимальное разрешение	1920 × 1080
Сжатие видео	H.264, MJPEG
Частота кадров	1080P (1920×1080) 30 fps; 720P (1280×720) 30 fps; D1 (720×576) 25 fps
Режим коридора 9:16	Поддерживается
Зона интересов (ROI)	Поддерживается
Видеопоток	Тройной
Меню OSD	До 8 OSD
Приватные зоны	До 4 зон
Аудио	
Формат сжатия	G.711
Интерком	Поддерживается
Системы хранения	
Локальное хранение данных	На micro-SD, до 128 ГБ
Локальная сеть	
Протоколы	L2TP, IPv4, IGMP, ICMP, ARP, TCP, UDP, DHCP, PPPoE, RTP, RTSP, RTCP, DNS, DDNS, NTP, FTP, UPnP, HTTP, HTTPS, SMTP, SNMP, SIP, 802.1x
Совместимость	ONVIF, API
Интерфейс	
Аудио I/O	3.5 мм.
	Вход: сопротивление 35 кОм; амплитуда 2 В
	Выход: сопротивление 600 Ом; амплитуда 2 В
Порт	1 RS485 (Pelco-D/P)
Тревоги I/O	2/1
Аналоговый видеовыход	BNC
Локальная сеть	10M/100M Base-TX Ethernet
Основные параметры	
Источник электропитания	24 V AC, 12 V DC, или PoE (IEEE802.3 af)
	Потребляемая мощность: 11W с ИК-подсветкой
Размер корпуса	282.6 x 90 x 86 мм.
Вес	1.2 кг.
Рабочая температура	-40°C ~ +60°C, Влажность ≤ 95% (без конденсата)
Степень защиты	IP66

Габаритные размеры



ООО «Гардлайнер»
Офис и демонстрационный зал: 117420, г. Москва, Научный проезд, д.6
Web: www.guardliner.ru Email: info@compotrol.ru
Тел: +7 (495) 662-1772 Факс: +7 (495) 662-1773