



Гардлайнер

Москва, Научный проезд, д.6
Юридический адрес: ул. Бутлерова, д.17Б, пом. XI.
Москва, 117342, E-mail: info@compotrol.ru

Тел.: (495) 662-17-72, Факс: (495) 662-17-73
ИНН/КПП 7728836555/772801001
ОКПО 17289111, ОГРН 1137746208907

Compotrol

Compotrol IP-4412

Цилиндрическая 4.0 мегапиксельная WDR IP–видеокамера с фиксированным объективом, интеллектуальной ИК-подсветкой и функциями видеоаналитики



Особенности

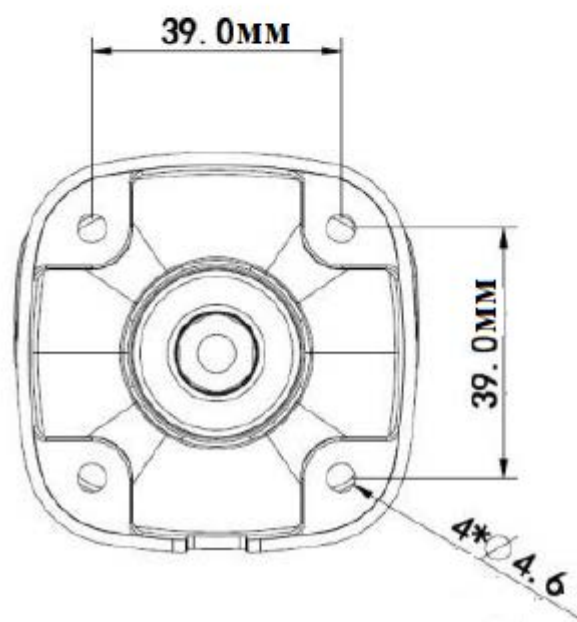
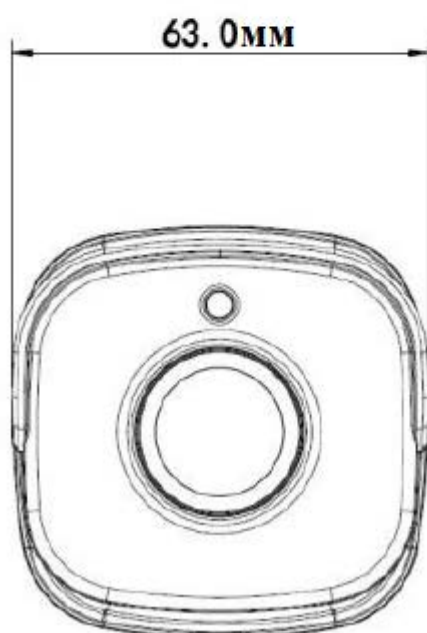
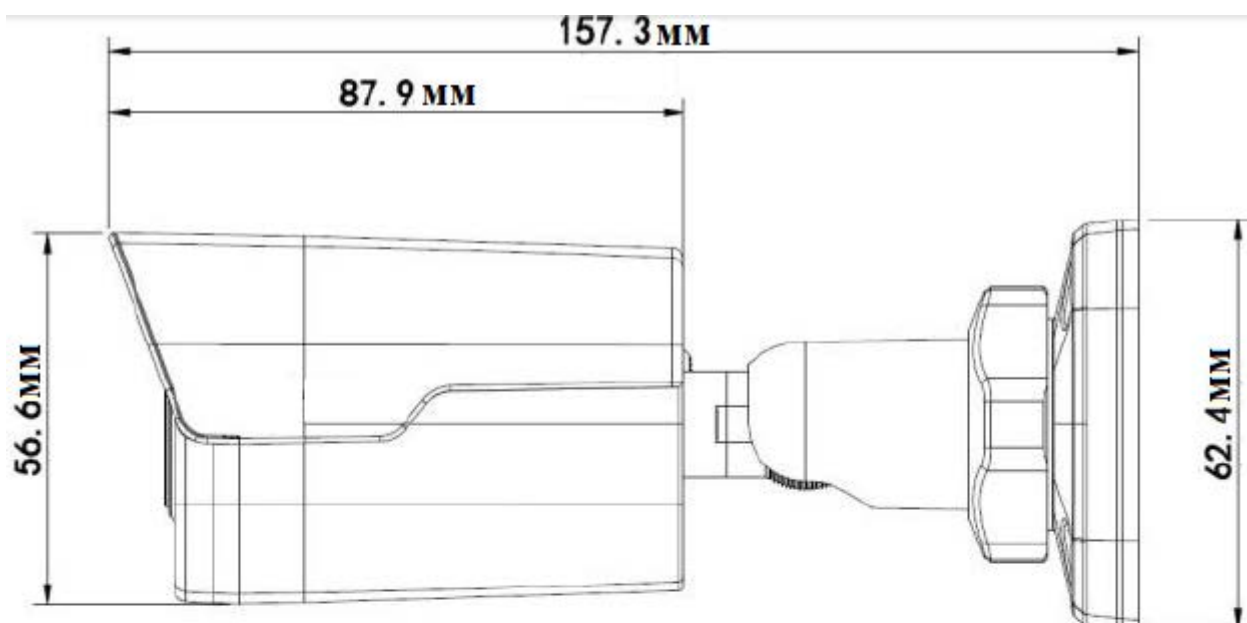
- Работа при недостаточной освещённости
- Интеллектуальная ИК-подсветка до 30 м.
- WDR 120 dB, 3D DNR
- H.265, H.264, MJPEG
- Аналитические функции
- Тройной видеопоток
- ROI (область интереса)
- 9:16 режим коридора
- Настраиваемое меню OSD
- ONVIF
- DC 12 В./PoE
- Широкий диапазон температур: от -40°C до 60°C
- IP66

Compotrol IP-4412

Цилиндрическая 4.0 мегапиксельная WDR IP–видеокамера с фиксированным объективом, интеллектуальной ИК-подсветкой и функциями видеоаналитики

Камера	Compotrol IP-4412
Матрица	1/3", CMOS, прогрессивное сканирование, 4-мегапиксельная
Затвор	Авто/Ручной, выдержка: 1/6 ~ 1/8000 с.
Объектив	3.6 мм или 6.0 мм или 12,0 мм
Зум/Фокус	Фиксированный
Угол обзора (H)	87° или 62° или 25°
Минимальная освещённость	0.02 люкс (Цвет), 0 люкс с ИК-подсветкой
День/Ночь	Автоматический ИК-фильтр
Динамический диапазон	120dB
Соотношение Сигнал/шум	>55dB
Дальность ИК-подсветки	30 м.
Видео	
Максимальное разрешение	2592×1520
Сжатие видео	H.265, H.264, MJPEG
Частота кадров	(2592×1520) 20 fps, (2560×1440) 25 fps, (2048×1520) 30 fps, (1920×1080) 30 fps
Режим коридора 9:16	Поддерживается
Зона интересов (ROI)	Поддерживается
Видеопоток	Тройной
Меню OSD	До 8 OSD
Приватные зоны	До 4 зон
Аналитические функции	
Обнаружение поведения	Вторжение, пересечение линии, обнаружение движения, детектор лиц, подсчёт посетителей
Локальная сеть	
Протоколы	L2TP, IPv4, IGMP, ICMP, ARP, TCP, UDP, DHCP, PPPoE, RTP, RTSP, RTCP, DNS, DDNS, NTP, FTP, UPnP, HTTP, HTTPS, SMTP, SNMP, SIP, 802.1x
Совместимость	ONVIF, API
Интерфейс	
Локальная сеть	10M/100M Base-TX Ethernet
Основные параметры	
Источник электропитания	12 V DC, или PoE (IEEE802.3 af)
	Потребляемая мощность: 6.4W с ИК-подсветкой
Материал корпуса	Литой алюминий
Размер корпуса	157.3 x 62.4 x 63 мм.
Вес	0.45 кг.
Рабочая температура	-40°C ~ +60°C, Влажность ≤ 95% (без конденсата)
Степень защиты	IP66

Габаритные размеры



ООО «Гардлайнер»
Офис и демонстрационный зал: 117420, г. Москва, Научный проезд, д.6
Web: www.guardliner.ru Email: info@compotrol.ru
Тел: +7 (495) 662-1772 Факс: +7 (495) 662-1773